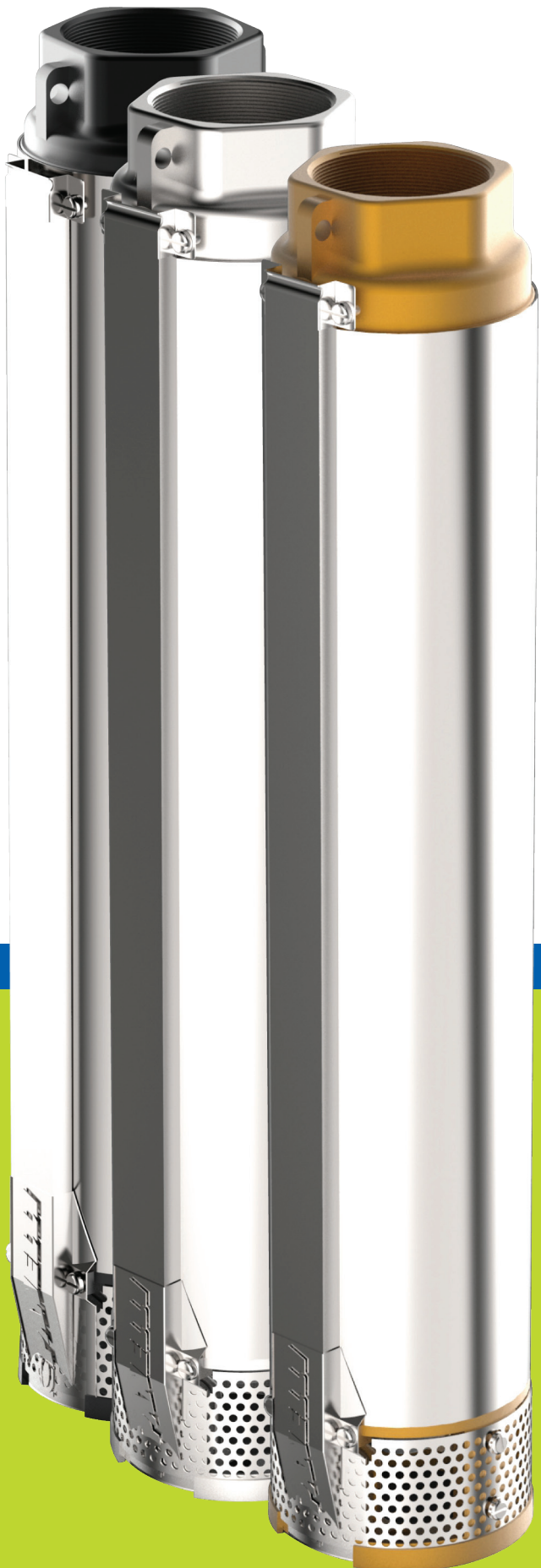


tolleranza alla sabbia 300 g/m³ - sand tolerance 300 g/m³

PANNELLI®

italian excellence since 1906



4" 95 PR
95 PRX | **50Hz**
95 PRG

**POMPA SOMMERSA
GIRANTE FLOTTANTE
SUBMERSIBLE PUMP
FLOATING IMPELLER**



MADE IN ITALY



maximum
300 g/m³

4" 95 PR
95 PRX | **50Hz**
95 PRG

POMPA SOMMERSA GIRANTE FLOTTANTE
SUBMERSIBLE PUMP FLOATING IMPELLER  *Patented*

Girante Flottante Brevettata

Floating Impeller Patented

Brevet Roue Flottante

Rodete Flotante Patentado

Assemblaggio robotizzato

Robotized assembly

Assemblage robotisé

Montaje robotizado

Massimo contenuto di sabbia: 300 gr/m³

Maximum sand content: 300 gr/m³

Tolérance de sable maximum: 300 gr/m³

Maxima cantidad de arena: 300 gr/m³

 **PANELLI**®

italian excellence since 1906

Tolleranze secondo UNI ISO 9906 livello 3B - Tolerances according to UNI ISO 9906 grade 3B

PANELLI®

italian excellence since 1906

4" 95 PR
95 PRX | **50Hz**
95 PRG

POMPA SOMMERSA GIRANTE FLOTTANTE
SUBMERSIBLE PUMP FLOATING IMPELLER



Diffusore in Noryl - Girante in Policarbonato

Noryl Diffuser - Polycarbonate Impeller

Diffuseur en Noryl - Roue en Polycarbonate

Difusor en Noryl - Rodete en Polycarbonate

Elemento e Camicia in AISI 304

*Internal element and pump sleeve in
Stainless Steel AISI 304*

Élément intermédiaire et chemise en
acier inoxydable AISI 304

*Elemento intermedio y camisa
en acero inoxidable AISI 304*

95 PR

Aspirazione e mandata in ottone

*Suction cage and delivery bowl in
brass*

Cage d'aspiration et refoulement
en laiton

*Cuerpo de aspiracion y de
impulsion en bronce*

95 PRX

Aspirazione e mandata in acciaio
inossidabile

*Suction cage and delivery bowl
in Stainless Steel AISI 304*

Cage d'aspiration et refoulement
en acier inoxydable AISI 304

*Cuerpo de aspiracion y de
impulsion en acero inoxidable
AISI 304*

95 PRG

Aspirazione e mandata in ghisa
con trattamento di cataforesi

*Suction cage and delivery
bowl cast iron with ced
(cathode electro deposition)*

Cage d'aspiration et refoulement
en fonte avec cataphorèse

*Cuerpo de aspiracion y de
impulsion en hierro fundido
con cataforesis*

95 PR



95 PRX



95 PRG



4" 3

4"

95 PR
95 PRX
95 PRG

PANELLI®



ELETTROPOMPE SOMMERSE INTUBATE 4" (SERIE 95 PR N/95 PRX N / 95 PRG N)

Idonee al pompaggio di acqua pulita (T. max 35°C) in impianti di pressurizzazione, antincendio ed irrigazione, approvvigionamento idrico, ad uso civile ed industriale. Sono le più piccole della vasta gamma di pompe sommerse PANELLI e riassumono 40 anni di esperienza nella progettazione idraulica di elettropompe.

Il concetto innovativo (brevettato) della girante flottante a rasamento frontale facilita il flusso dell'acqua nella pompa con importanti vantaggi idraulici e funzionali.

VANTAGGI

Massimo rendimento, elevata resistenza all'usura da sabbia

l'ottima qualità dei materiali ed il concetto costruttivo aumenta notevolmente la durata della pompa - riduzione al minimo della manutenzione - tutti i componenti sono approvati F.D.A. (Food and Drug Administration)

MATERIALI

Materiali in esecuzione standard sono: Girante in tecnopolimero (Lexan) diffusore in tecnopolimero (Noryl GFN2) Elemento intermedio in acciaio Inox AISI 304 - Camicia esterna in acciaio inox AISI 304 Mandata e gabbia di aspirazione in ottone o acciaio inox - valvola di ritegno in acciaio inox AISI 304 incorporata. Inoltre, in aggiunta ai materiali della costruzione di serie, le pompe possono essere fornite con mandata e aspirazione in acciaio inox microfuso AISI 304 (SERIE 95 PRX), mandata e gabbia di aspirazione in ghisa con trattamento di cataforesi (SERIE 95 PRG)

CAMPI DI PRESTAZIONE IDRAULICHE

Portate fino a 24 m³/h (con serie elevata portata) Prevalenze fino a 470 m Potenze fino a 10 HP (7,5 Kw)

Massima quantità di sabbia ammessa: 300g/m³ serie 95 PR / 95 PRX / 95 PRG (Serie Elevata portata max 50g/m³, 95 REC - 95 SX - 95 PR 18- 95 PRX 18 - 95 PRG 18).



ELECTRIC SUBMERSIBLE PUMPS CASSED VERSION 4" (SERIES 95 PR N/95 PRX N / 95 PRG N)

Pumps suitable for clean water supply (max. water temp. 35°C) for domestic and industrial applications such as pressure boosters, firefighting systems and irrigation.

The submersible pumps series 95 PR N / 95 PRX N 95 PRG N are the smallest in the wide range of submersible pumps manufactured by PANELLI and summarize 40 years experience in hydraulics. The patented know-how of the floating impeller with front shim adjustment enhances the water flow into the pump with important hydraulic and functional advantages.

ADVANTAGES

- High Efficiency
- High wear resistance to sand
- Longer pump life thanks to the high quality of materials and to the specific floating impeller design
- Very low maintenance need
- Components F.D.A approved

MATERIALS

The materials of standard execution are: Impeller in technopolymer (Lexan) Diffuser in technopolymer (Noryl GFN2) Intermediate casing in Stainless Steel AISI 304 External sleeve in Stainless Steel AISI 304. Delivery bowl and suction cage in brass or stainless steel. Non return valve in Stainless Steel AISI 304 included. Besides standard construction the pumps can be manufacture with the Delivery Bowl and suction cage in casted stainless steel AISI 304 (SERIES 95 PRX), suction cage and delivery bowl in cast iron with CED (cathodo electro deposition) (SERIE 95 PRG).

HYDRAULIC PERFORMANCES

Capacity up to 24 m³/h with the unique High Capacity Series (95 PR 18, 95 PRX 18, 95 PRG 18, 95 REC 18, 95 SX18). Head up to 470 m Power range up to 7,5 kW-10HP.

Maximum sand content 300 g/m³ of water (High Capacity Series max 50 g/m³ of water, 95 REC - 95 SX - 95 PR 18, 95 PRX 18, 95 PRG 18).



ELECTROPOMPES IMMERGEES TUBEE 4" (SERIES 95 PR N/95 PR X N /95 PRG N)

Pompes pour eaux claires (Temp. Maxi de l'eau: 35°C) dans toutes applications domestiques et industrielles : surpression, pompes d'incendie, irrigation.

Les électropompes immergées série 95 PR N / P5 PRX N / 95 PRG N sont les plus petites de la large gamme des immergées produites par la PANELLI.

Le concept innovateur (Breveté) de la roue flottante favorise le flux de l'eau dans la pompe avec importants avantages hydrauliques et de fonctionnement.

ADVANTAGES

- Haut rendement
- Résistance élevée à l'abrasion du sable
- Durée de vie très importante grâce à la qualité des matériaux et à la conception de la roue flottante
- Manutention réduite
- Composants homologués F.D.A

MATERIAUX

Les matériaux d'exécution standard sont: Roue en technopolymère (Lexan) Diffuseur en technopolymère (Noryl GFN2) Élément intermédiaire en Acier Inox AISI 304 Chemise de blocage en acier inox AISI 304. Pièce de refoulement et cage d'aspiration en laiton ou acier inoxydable. Clapet de retenue en acier INOX AISI 304 incorporé. Outre aux matériaux de construction de série, les pompes peuvent être fournies avec des pièces de refoulement et cages d'aspiration en micro-fusion acier INOX AISI 304 (SERIES 95 PRX), pièces de refoulement et cages d'aspiration en fonte avec cataphorèse (95 PRG).

PERFORMANCES HYDRAULIQUES

Débit jusqu'à 24 m³/h avec la série High Capacity (95 PR 18, 95 PRX 18, 95 REC 18, 95 SX18).

Hauteur jusqu'à 470 m. Puissances jusqu'à 7,5 kW-10HP.

Quantité de sable jusqu'à 300 g/m³ d'eau (série High Capacity jusqu'à 50 g/m³ d'eau, 95 REC - 95 SX - 95 PR 18, 95 PRX 18).



ELECTROBOMBAS SUMERGIDAS ENCAPSULADAS 4" (SERIES 95 PR N/95 PRX N / 95 PRG N)

Las electrobombas sumergidas serie 95 PR N / 95 PRX N / 95 PRG N son las más pequeñas de la extensa gama de fabricación que desde hace 40 años fabrica PANELLI.

El concepto innovador del rodete flotante favorece el flujo de agua en la bomba con importantes ventajas hidráulicas y de funcionamiento.

VENTAJAS

- Elevada eficiencias
- Elevada resistencia a la abrasion por arena
- Durabilidad de vida mas larga gracias a la calidad de los materiales y al concepto de impulsor flotante
- Manutencion minima
- Componentes aprobados F.D.A.

MATERIALES

Los materiales en ejecución estandard son los siguientes: Rodete en technopolimero (Lexan) Difusor en technopolimero (Noryl GFN2). Elemento intermedio en Acero Inoxidable AISI 304. Camisa externa en acero Inoxidable AISI 304. Cuerpo de aspiración e impulsión en bronce o en acero inoxidable. Válvula de retención en acero Inoxidable Aisi 304 incorporada en la impulsión de la bomba. Además de los materiales de construcción de serie, las bombas pueden ser fabricadas con el cuerpo de aspiración y el cuerpo de impulsión en micro fundición de acero inoxidable AISI 304 (SERIES 95 PRX), cuerpo de aspiración y de impulsión en hierro fundido con cataforesis (95 PRG)

PRESTACIONES HIDRAULICAS

Caudal hasta 24 m³/h gracias a la unicidad de la serie High Capacity (95 PR 18, 95 PRX 18, 95 PRG 18, 95 REC 18, 95 SX18). Altura hasta 470 m. Potencias hasta to 7,5 kW-10HP.

Maxima cantidad de arena hasta 300 g/m³ de agua (serie High Capacity hasta 50 g/m³ de agua, 95 REC - 95 SX - 95 PR 18, 95 PRX 18, 95 PRG 18).



4" 95 PR1 95 PRX1 95 PRG1



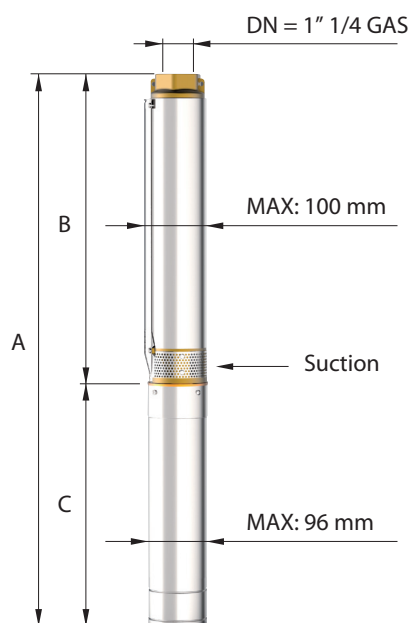
CARATTERISTICHE IDRAULICHE - HYDRAULIC PERFORMANCES

Q= Portata - Capacity - Debit **50 Hz n= 2900 min**

Tipo Type	Power		V230 Single Phase		V400 Three Phase A	H(m)							
	kW	HP	A	µF		l/min	0	5	10	15	20	25	30
					l/sec	0	0,08	0,17	0,25	0,33	0,42	0,50	0,58
95 PR1 N/08	0,37	0,5	3,5	16	-	46	45	44	42	38	33	27	21
95 PR1 N/13	0,55	0,75	4,9	20	1,7	74	73	71	68	62	54	44	33
95 PR1 N/17	0,75	1	6,5	30	2,2	97	96	93	89	81	70	58	44
95 PR1 N/25	1,1	1,5	9,4	40	3	143	141	137	131	119	104	85	64
95 PR1 N/34	1,5	2	11,5	50	4	194	191	187	178	162	141	116	87
95 PR1 N/50	2,2	3	14,7	75	5,7	286	281	274	261	239	207	170	129

DIMENSIONI D'INGOMBRO E PESI - OVERALL DIMENSIONS AND WEIGHTS

Type	A mm Single Phase V 230	A mm Three Phase V 400	B mm	C mm Single Phase V 230	C mm Three Phase V 400	M Kg Single Phase	M Kg Three Phase	P Kg
95 PR1 N/08	683	-	366	317	-	7	-	4
95 PR1 N/13	801	781	464	337	317	8	8	5
95 PR1 N/17	904	879	542	362	337	10	10	6
95 PR1 N/25	1090	1060	698	392	362	12	12	8
95 PR1 N/34	1295	1265	873	422	392	13	13	11
95 PR1 N/50	1652	1637	1185	467	452	15	15	15



Versioni disponibili
Available versions
Versions disponibles
Versiones disponibles



95 PR
Gabbia di aspirazione e mandata in ottone

Suction cage and delivery bowl in brass



95 PRX
Gabbia di aspirazione e mandata in AISI 304 microfuso

Suction cage and delivery bowl in AISI 304 casted



95 PRG
Gabbia di aspirazione e mandata in ghisa con trattamento di cataforesi

Suction cage and delivery bowl in cast iron with CED (Cathode Electro Deposition)

n% = Rendimento della pompa
n% = Rendement de la pompe
n% = Pump efficiency
n% = Rendimiento de la bomba

Max 40,5 %

kW/st = Assorbimento per stadio
kW/st = Absorption par étage
kW/st = Stage absorption
kW/st = Potencia absorbida por etapa

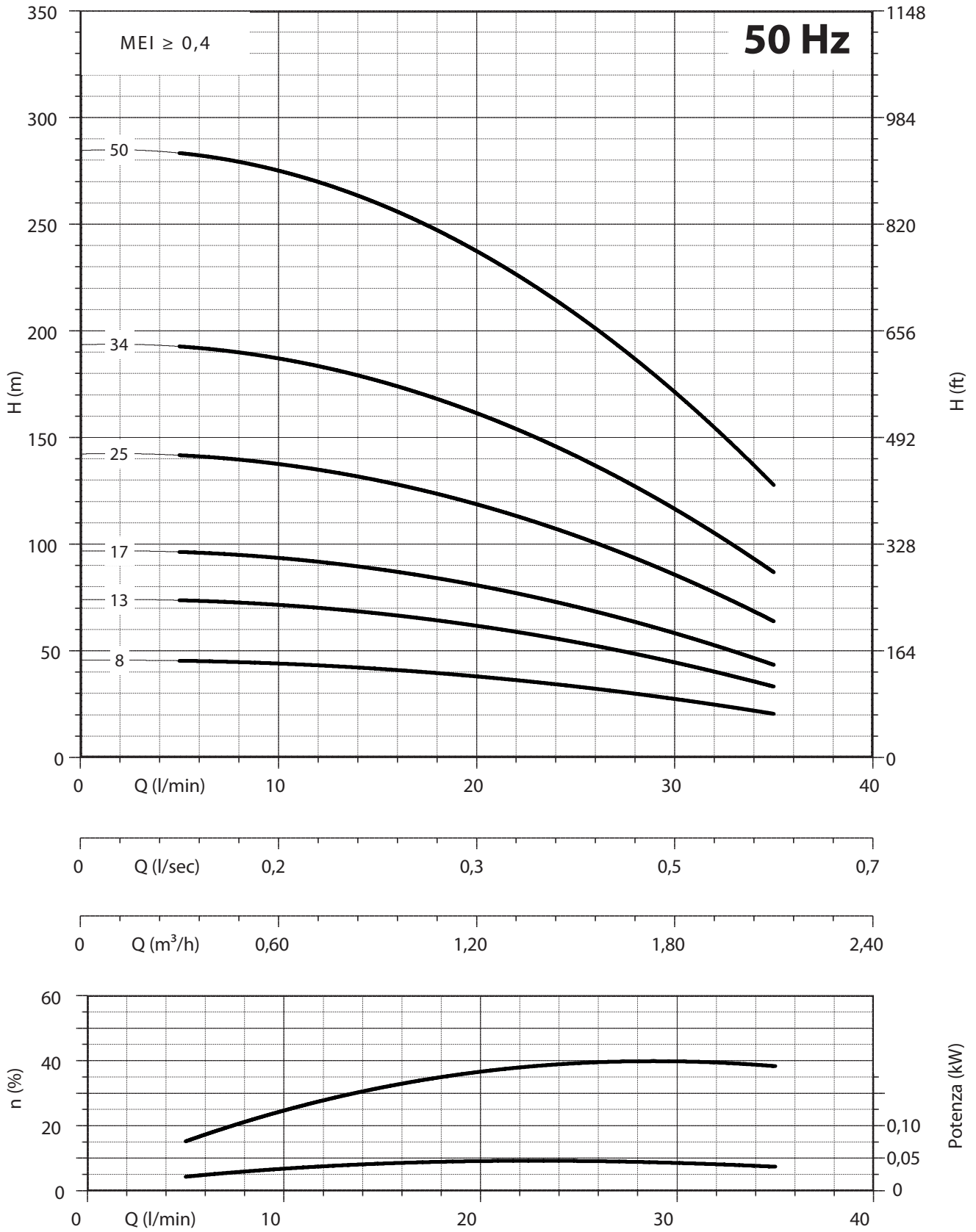
Max 0,044

Tolleranze secondo UNI ISO 9906 livello 3B - Tolerances according to UNI ISO 9906 grade 3B



4"

95 PR1
95 PRX1
95 PRG1



NPSH (m)			25%	50%	75%	100%
95 PR 1	95 PRX 1	95 PRG 1	2	2	2,2	2,7

4" 95 PR2 95 PRX2 95 PRG2



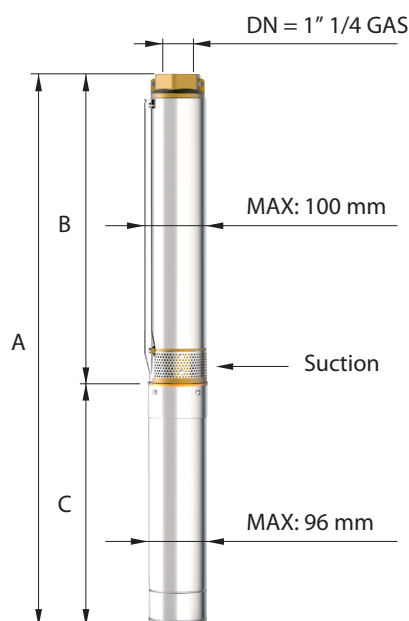
CARATTERISTICHE IDRAULICHE - HYDRAULIC PERFORMANCES

Q= Portata - Capacity - Debit **50 Hz n= 2900 min**

Tipo Type	Power		V230 Single Phase		V400 Three Phase A	H(m)	0	20	30	40	50	60	
	kW	HP	A	µF			l/min	l/sec	l/min	l/sec	l/min	l/sec	l/min
					m ³ /h		m ³ /h	m ³ /h	m ³ /h	m ³ /h	m ³ /h		
95 PR2 N/07	0,37	0,5	3,5	16	-	46	40	36	31	24	15		
95 PR2 N/10	0,55	0,75	4,9	20	1,7	66	57	52	44	35	22		
95 PR2 N/14	0,75	1	6,5	30	2,2	92	80	73	62	49	31		
95 PR2 N/21	1,1	1,5	9,4	40	3	138	120	109	93	73	46		
95 PR2 N/28	1,5	2	11,5	50	4	184	160	145	124	97	61		
95 PR2 N/41	2,2	3	14,7	75	5,7	269	234	213	182	143	90		
95 PR2 N/56	3	4	-	-	7,4	368	320	291	248	195	123		
95 PR2 N/70	4	5,5	-	-	10	460	400	363	310	243	153		

DIMENSIONI D'INGOMBRO E PESI - OVERALL DIMENSIONS AND WEIGHTS

Type	A mm Single Phase V 230	A mm Three Phase V 400	B mm	C mm Single Phase V 230	C mm Three Phase V 400	M Kg Single Phase	M Kg Three Phase	P Kg
95 PR2 N/07	681	-	364	317	-	7	-	4
95 PR2 N/10	767	747	430	337	317	8	8	5
95 PR2 N/14	880	855	518	362	337	10	10	6
95 PR2 N/21	1064	1034	672	392	362	12	12	7
95 PR2 N/28	1248	1218	826	422	392	13	13	9
95 PR2 N/41	1579	1564	1112	467	452	15	15	12
95 PR2 N/56	-	1999	1442	-	557	-	19	16
95 PR2 N/70	-	2347	1750	-	597	-	22	20



Versioni disponibili
Available versions
Versions disponibles
Versiones disponibles



95 PR
Gabbia di aspirazione e mandata in ottone
Suction cage and delivery bowl in brass



95 PRX
Gabbia di aspirazione e mandata in AISI 304 microfuso
Suction cage and delivery bowl in AISI 304 casted



95 PRG
Gabbia di aspirazione e mandata in ghisa con trattamento di cataforesi
Suction cage and delivery bowl in cast iron with CED (Cathode Electro Deposition)

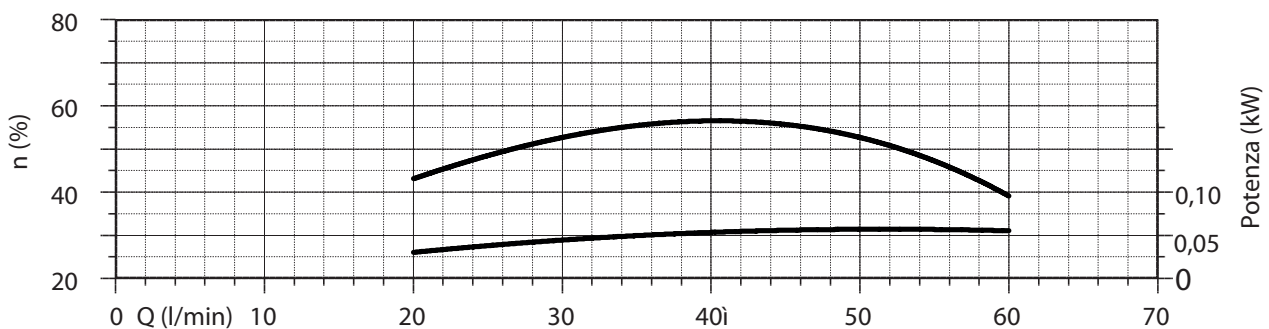
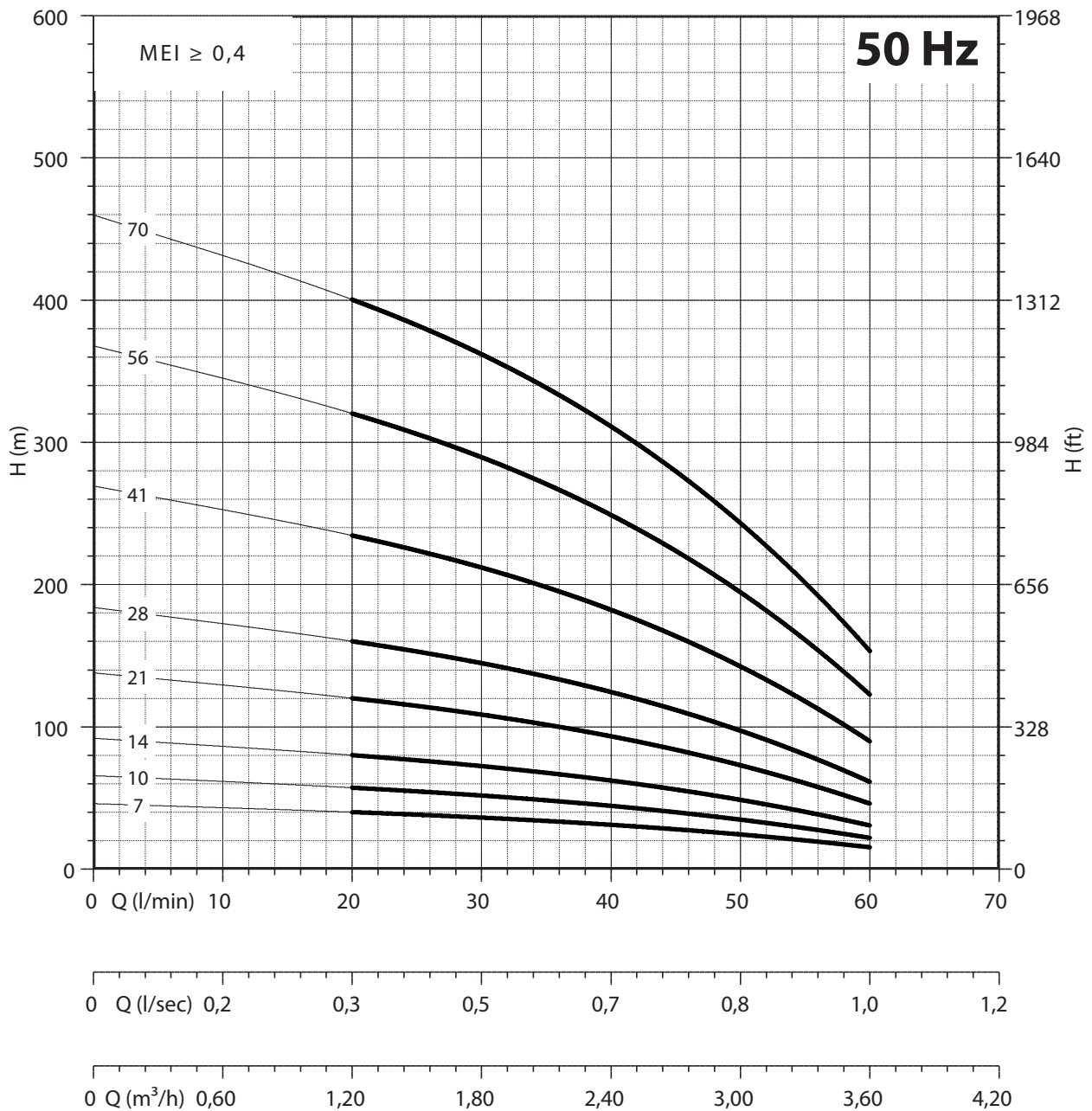
n% = Rendimento della pompa
n% = Rendement de la pompe
n% = Pump efficiency
n% = Rendimiento de la bomba

Max 56 %

kW/st = Assorbimento per stadio
kW/st = Absorption par étage
kW/st = Stage absorption
kW/st = Potencia absorbida por etapa

Max 0,053

Tolleranze secondo UNI ISO 9906 livello 3B - Tolerances according to UNI ISO 9906 grade 3B



NPSH (m)			25%	50%	75%	100%
95 PR 2	95 PRX 2	95 PRG 2	2	2	2,5	3,2

4" 95 PR3 95 PRX3 95 PRG3



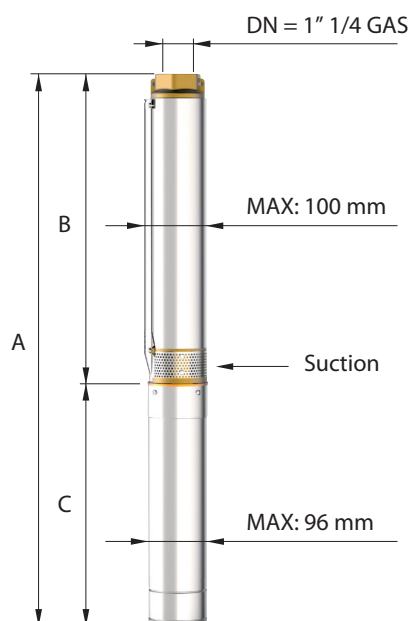
CARATTERISTICHE IDRAULICHE - HYDRAULIC PERFORMANCES

Q= Portata - Capacity - Debit **50 Hz n= 2900 min**

Tipo Type	Power		V230 Single Phase		V400 Three Phase A	H(m)									
	kW	HP	A	µF		l/min	0	20	30	40	50	60	70	80	90
						l/sec	0	0,33	0,50	0,67	0,83	1	1,17	1,33	1,50
95 PR3 N/07	0,55	0,75	4,9	20	1,7	46	46	44	41	37	32	27	20	12	
95 PR3 N/10	0,75	1	6,5	30	2,2	66	65	63	59	53	46	38	28	18	
95 PR3 N/14	1,1	1,5	9,4	40	3	93	91	88	82	74	65	53	39	25	
95 PR3 N/20	1,5	2	11,5	50	4	133	130	126	118	106	93	76	56	35	
95 PR3 N/29	2,2	3	14,7	75	5,7	192	189	183	170	154	134	111	82	51	
95 PR3 N/39	3	4	-	-	7,4	258	254	246	229	207	180	149	110	68	
95 PR3 N/52	4	5,5	-	-	10	345	338	328	306	276	241	198	146	91	

DIMENSIONI D'INGOMBRO E PESI - OVERALL DIMENSIONS AND WEIGHTS

Type	A mm Single Phase V 230	A mm Three Phase V 400	B mm	C mm Single Phase V 230	C mm Three Phase V 400	M Kg Single Phase	M Kg Three Phase	P Kg
95 PR3 N/07	701	681	364	337	317	8	8	4
95 PR3 N/10	792	767	430	362	337	10	10	5
95 PR3 N/14	910	880	518	392	362	12	12	6
95 PR3 N/20	1072	1042	650	422	392	13	13	7
95 PR3 N/29	1315	1300	848	467	452	15	15	10
95 PR3 N/39	-	1625	1068	-	557	-	19	12
95 PR3 N/52	-	1951	1354	-	597	-	22	16



Versioni disponibili
Available versions
Versions disponibles
Versiones disponibles



95 PR
Gabbia di aspirazione e mandata in ottone
Suction cage and delivery bowl in brass



95 PRX
Gabbia di aspirazione e mandata in AISI 304 microfuso
Suction cage and delivery bowl in AISI 304 casted



95 PRG
Gabbia di aspirazione e mandata in ghisa con trattamento di cataforesi
Suction cage and delivery bowl in cast iron with CED (Cathode Electro Deposition)

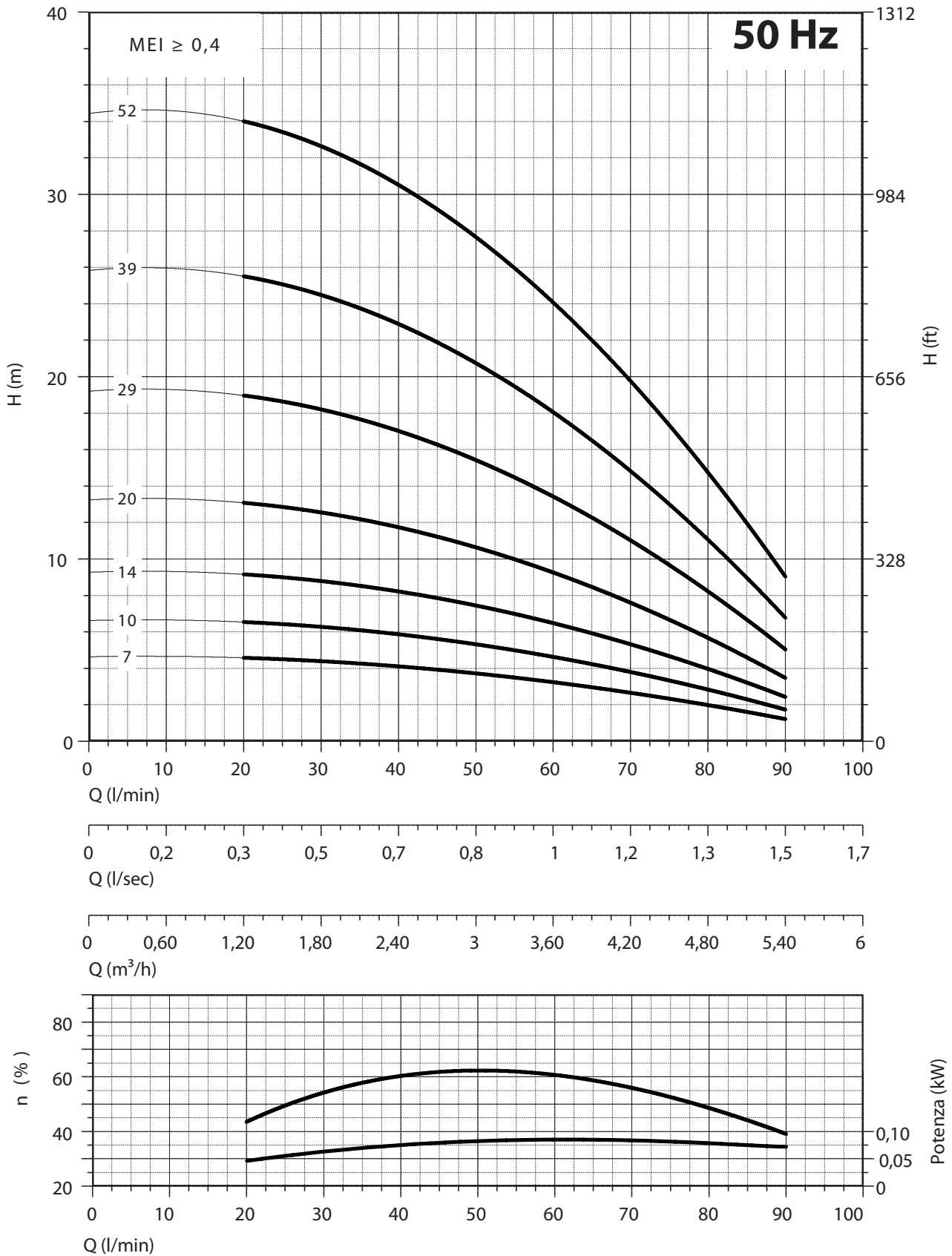
n% = Rendimento della pompa
n% = Rendement de la pompe
n% = Pump efficiency
n% = Rendimiento de la bomba

Max 64%

kW/st = Assorbimento per stadio
kW/st = Absorption par étage
kW/st = Stage absorption
kW/st = Potencia absorbida por etapa

Max 0,076

Tolleranze secondo UNI ISO 9906 livello 3B - Tolerances according to UNI ISO 9906 grade 3B



NPSH (m)			25%	50%	75%	100%
95 PR 3	95 PRX 3	95 PRG 3	2	2	2,5	3,2

4" 95 PR4 95 PRX4 95 PRG4



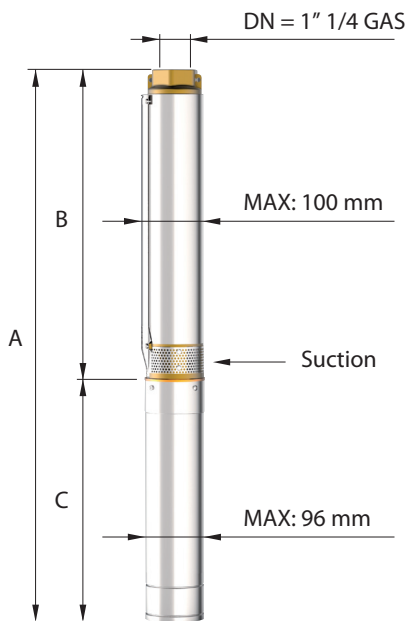
CARATTERISTICHE IDRAULICHE - HYDRAULIC PERFORMANCES

Q= Portata - Capacity - Debit **50 Hz n= 2900 min**

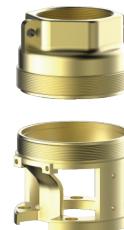
Tipo Type	Power		V230 Single Phase		V400 Three Phase	H(m)								
	kW	HP	A	µF	A	l/min	0	40	50	60	70	80	90	100
						l/sec	0	0,67	0,83	1,00	1,17	1,33	1,50	1,67
						m ³ /h	0	2,4	3	3,6	4,2	4,8	5,4	6
95 PR4 N/06	0,55	0,75	4,9	20	1,7		41	38	36	34	30	25	19	12
95 PR4 N/08	0,75	1	6,5	30	2,2		55	51	49	45	40	34	26	17
95 PR4 N/12	1,1	1,5	9,4	40	3		83	77	73	68	60	50	38	25
95 PR4 N/16	1,5	2	11,5	50	4		110	102	97	90	80	67	51	33
95 PR4 N/23	2,2	3	14,7	75	5,7		158	147	139	129	115	96	73	47
95 PR4 N/32	3	4	-	-	7,4		220	204	194	180	160	134	102	66
95 PR4 N/42	4	5,5	-	-	10		289	268	255	236	210	176	134	87
95 PR4 N/52	5,5	7,5	-	-	13,5		358	332	315	293	260	218	166	107
95 PR4 N/68	7,5	10	-	-	18		468	434	412	383	340	285	217	140

DIMENSIONI D'INGOMBRO E PESI - OVERALL DIMENSIONS AND WEIGHTS

Type	A mm Single Phase V 230	A mm Three Phase V 400	B mm	C mm Single Phase V 230	C mm Three Phase V 400	M Kg Single Phase	M Kg Three Phase	P Kg
95 PR4 N/06	679	659	342	337	317	8	8	4
95 PR4 N/08	748	723	386	362	337	10	10	4,5
95 PR4 N/12	866	836	474	392	362	12	12	6
95 PR4 N/16	984	954	562	422	392	13	13	7
95 PR4 N/23	1183	1168	716	467	452	15	15	9
95 PR4 N/32	-	1471	914	-	557	-	19	12
95 PR4 N/42	-	1731	1134	-	597	-	22	15
95 PR4 N/52	-	2052	1354	-	698	-	27	18
95 PR4 N/68	-	2524	1706	-	818	-	32	23



Versioni disponibili
Available versions
Versions disponibles
Versiones disponibles



95 PR
Gabbia di aspirazione e mandata in ottone
Suction cage and delivery bowl in brass



95 PRX
Gabbia di aspirazione e mandata in AISI 304 microfuso
Suction cage and delivery bowl in AISI 304 casted



95 PRG
Gabbia di aspirazione e mandata in ghisa con trattamento di cataforesi
Suction cage and delivery bowl in cast iron with CED (Cathode Electro Deposition)

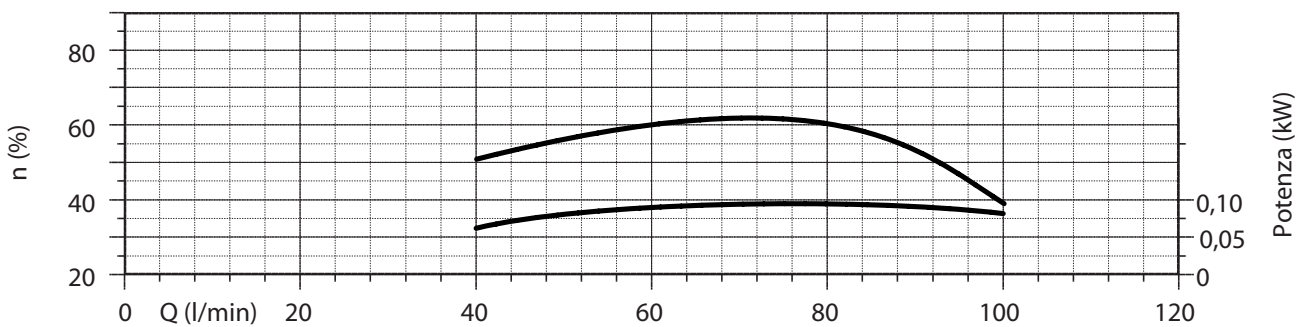
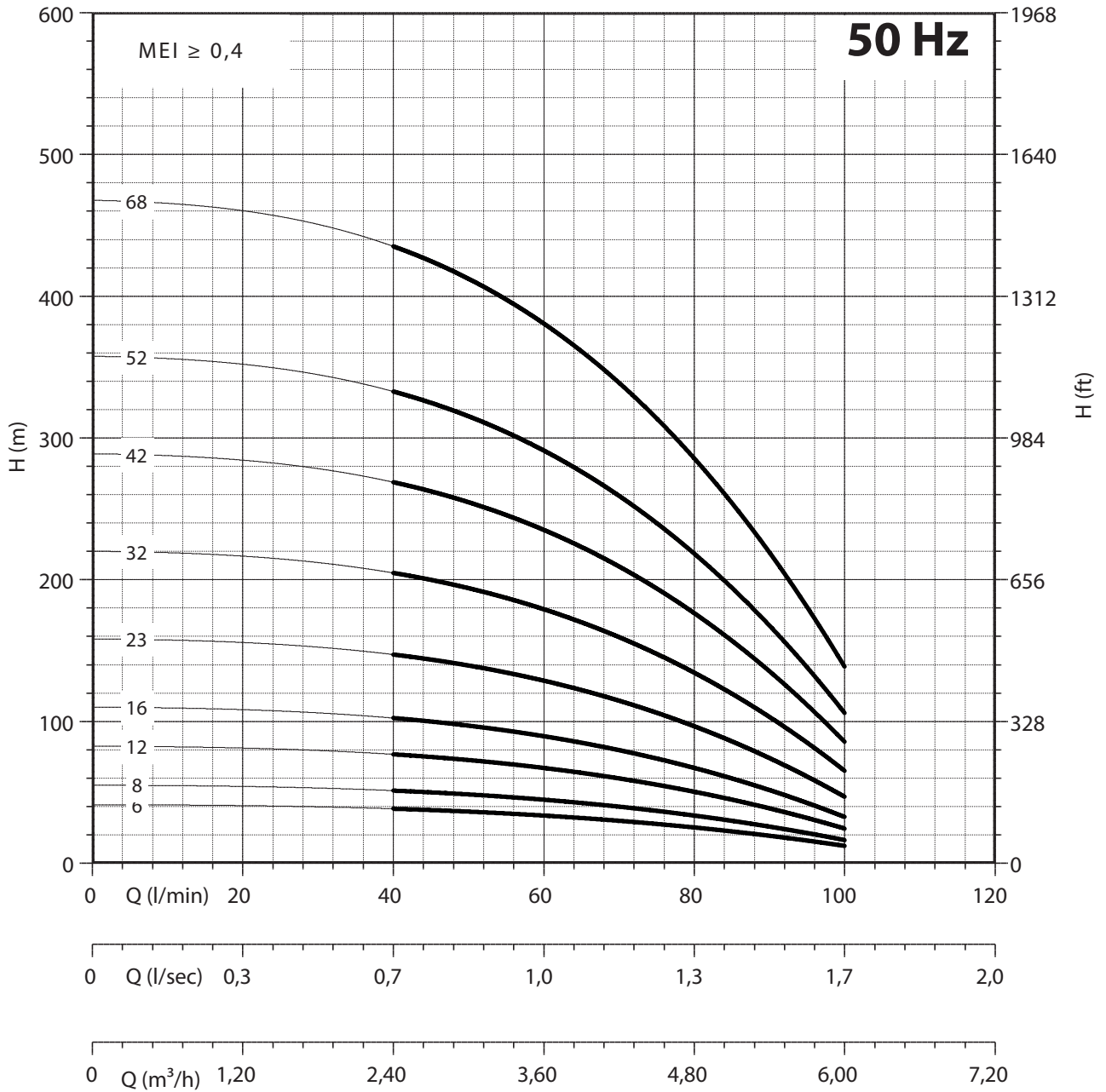
n% = Rendimento della pompa
n% = Rendement de la pompe
n% = Pump efficiency
n% = Rendimiento de la bomba

Max 63,5 %

kW/st = Assorbimento per stadio
kW/st = Absorption par étage
kW/st = Stage absorption
kW/st = Potencia absorbida por etapa

Max 0,095

Tolleranze secondo UNI ISO 9906 livello 3B - Tolerances according to UNI ISO 9906 grade 3B



NPSH (m)			25%	50%	75%	100%
95 PR 4	95 PRX 4	95 PRG 4	2	2	2,5	3,2

4" 95 PR6 95 PRX6 95 PRG6



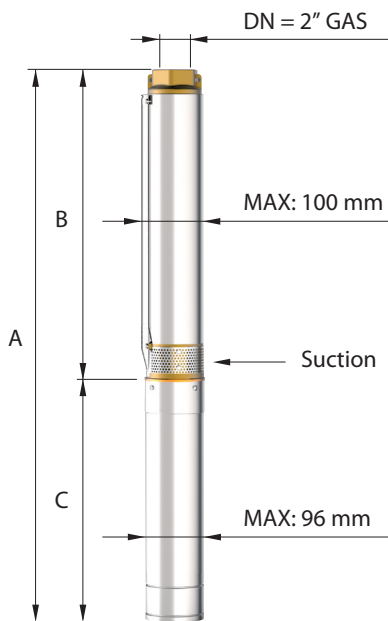
CARATTERISTICHE IDRAULICHE - HYDRAULIC PERFORMANCES

Q= Portata - Capacity - Debit **50 Hz n= 2900 min**

Tipo Type	Power		V230 Single Phase		V400 Three Phase A	l/min	0	40	60	80	100	120	140	160
	kW	HP	A	µF			l/sec	0,67	1	1,33	1,67	2	2,33	2,67
							m ³ /h	2,4	3,6	4,8	6	7,2	8,4	9,6
95 PR6 N/04	0,55	0,75	4,9	20	1,7	H(m)	26	24	23	22	20	17	14	10
95 PR6 N/06	0,75	1	6,5	30	2,2		38	36	34	32	30	26	21	14
95 PR6 N/09	1,1	1,5	9,4	40	3		57	53	51	48	44	39	32	21
95 PR6 N/12	1,5	2	11,5	50	4		77	71	68	65	59	52	42	29
95 PR6 N/17	2,2	3	14,7	75	5,7		109	101	97	92	84	73	60	41
95 PR6 N/23	3	4	-	-	7,4		147	136	131	124	113	99	81	55
95 PR6 N/31	4	5,5	-	-	10		198	184	176	167	153	134	110	74
95 PR6 N/42	5,5	7,5	-	-	13,5		268	249	239	226	207	181	149	100
95 PR6 N/56	7,5	10	-	-	18		358	332	319	302	276	241	198	134

DIMENSIONI D'INGOMBRO E PESI - OVERALL DIMENSIONS AND WEIGHTS

Type	A mm Single Phase V 230	A mm Three Phase V 400	B mm	C mm Single Phase V 230	C mm Three Phase V 400	M Kg Single Phase	M Kg Three Phase	P Kg
95 PR6 N/04	667	647	330	337	317	8	8	3
95 PR6 N/06	752	727	390	362	337	10	10	4
95 PR6 N/09	872	842	480	392	362	12	12	5
95 PR6 N/12	992	962	570	422	392	13	13	6
95 PR6 N/17	1187	1172	720	467	452	15	15	8
95 PR6 N/23	-	1457	900	-	557	-	19	10
95 PR6 N/31	-	1737	1140	-	597	-	22	13
95 PR6 N/42	-	2168	1470	-	698	-	27	16
95 PR6 N/56	-	2708	1890	-	818	-	32	21



Versioni disponibili
Available versions
Versions disponibles
Versiones disponibles



95 PR
Gabbia di aspirazione e mandata in ottone
Suction cage and delivery bowl in brass



95 PRX
Gabbia di aspirazione e mandata in AISI 304 microfuso
Suction cage and delivery bowl in AISI 304 casted



95 PRG
Gabbia di aspirazione e mandata in ghisa con trattamento di cataforesi
Suction cage and delivery bowl in cast iron with CED (Cathode Electro Deposition)

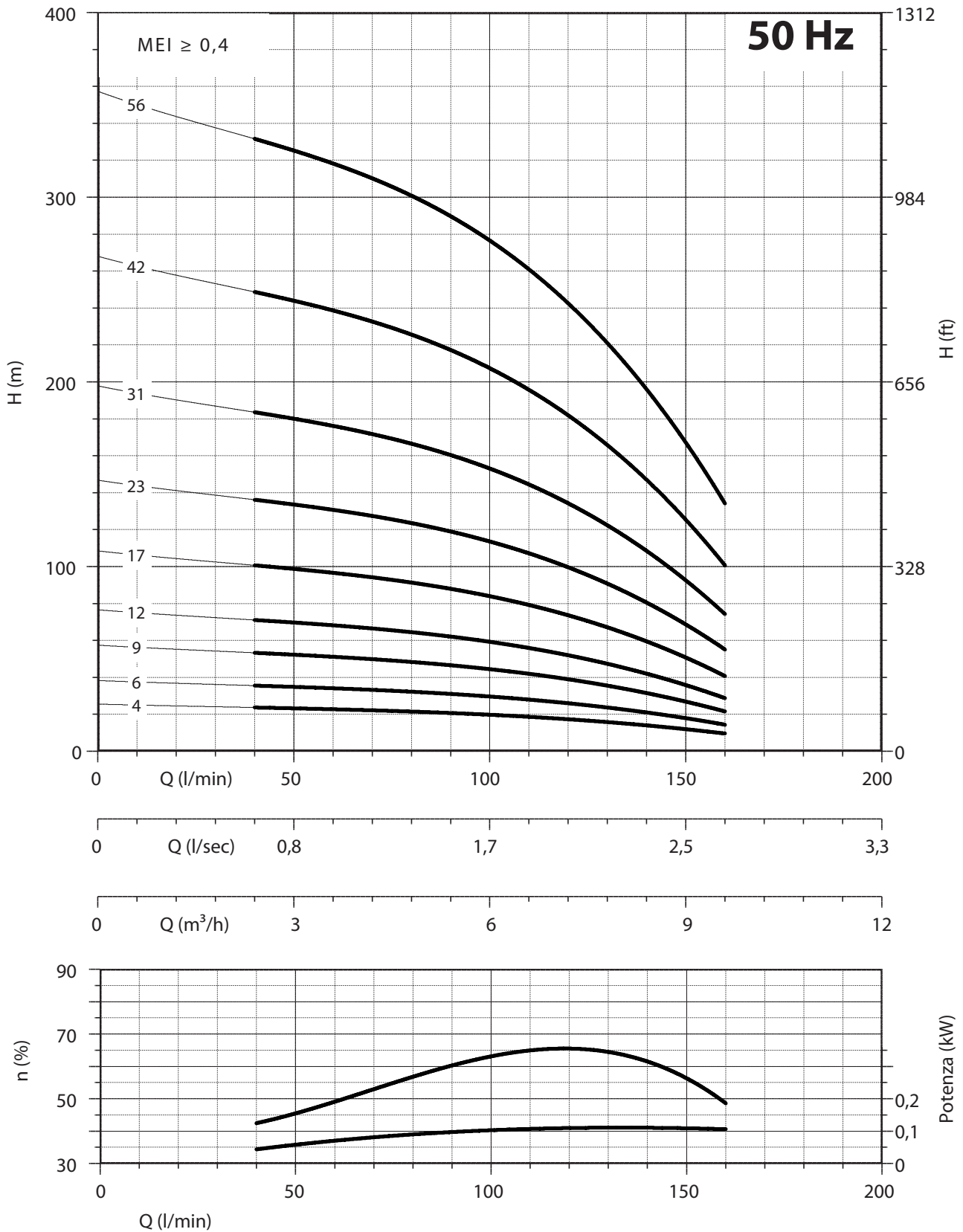
n% = Rendimento della pompa
n% = Rendement de la pompe
n% = Pump efficiency
n% = Rendimiento de la bomba

Max 65%

kW/st = Assorbimento per stadio
kW/st = Absorption par étage
kW/st = Stage absorption
kW/st = Potencia absorbida por etapa

Max 0,128

Tolleranze secondo UNI ISO 9906 livello 3B - Tolerances according to UNI ISO 9906 grade 3B



NPSH (m)			25%	50%	75%	100%
95 PR 6	95 PRX 6	95 PRG 6	2,2	2,2	2,7	3,5

4" 95 PR8 95 PRX8 95 PRG8



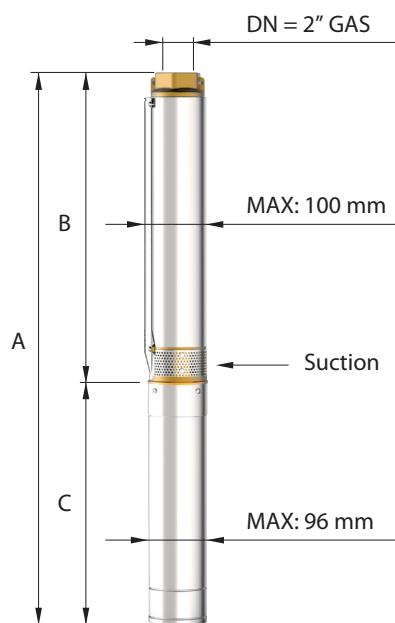
CARATTERISTICHE IDRAULICHE - HYDRAULIC PERFORMANCES

Q= Portata - Capacity - Debit **50 Hz n= 2900 min**

Tipo Type	Power		V230 Single Phase		V400 Three Phase A	H(m)	0	80	100	120	140	160	180	200		
	kW	HP	A	µF			l/min	l/sec	l/min	l/sec	l/min	l/sec	l/min	l/sec	l/min	l/sec
							m ³ /h	m ³ /h	m ³ /h	m ³ /h	m ³ /h	m ³ /h	m ³ /h	m ³ /h		
95 PR8 N/04	0,75	1	6,5	30	2,2	25	24	22	21	18	15	11	4			
95 PR8 N/07	1,1	1,5	9,4	40	3	44	41	39	36	32	27	19	8			
95 PR8 N/09	1,5	2	11,5	50	4	56	53	50	46	42	35	25	10			
95 PR8 N/13	2,2	3	14,7	75	5,7	81	77	72	67	60	50	36	14			
95 PR8 N/18	3	4	-	-	7,4	112	107	100	93	83	69	50	19			
95 PR8 N/24	4	5,5	-	-	10	150	142	133	124	111	92	66	26			
95 PR8 N/31	5,5	7,5	-	-	13,5	193	184	172	160	143	119	86	33			
95 PR8 N/42	7,5	10	-	-	18	262	249	233	216	194	162	116	45			

DIMENSIONI D'INGOMBRO E PESI - OVERALL DIMENSIONS AND WEIGHTS

Type	A mm Single Phase V 230	A mm Three Phase V 400	B mm	C mm Single Phase V 230	C mm Three Phase V 400	M Kg Single Phase	M Kg Three Phase	P Kg
95 PR8 N/04	692	667	330	362	337	10	10	3
95 PR8 N/07	812	782	420	392	362	12	12	4
95 PR8 N/09	902	872	480	422	392	13	13	5
95 PR8 N/13	1067	1052	600	467	452	15	15	6
95 PR8 N/18	-	1307	750	-	557	-	19	8
95 PR8 N/24	-	1527	930	-	597	-	22	10
95 PR8 N/31	-	1838	1140	-	698	-	27	12
95 PR8 N/42	-	2288	1470	-	818	-	32	16



Versioni disponibili
Available versions
Versions disponibles
Versiones disponibles



95 PR
Gabbia di aspirazione e mandata in ottone
Suction cage and delivery bowl in brass



95 PRX
Gabbia di aspirazione e mandata in AISI 304 microfuso
Suction cage and delivery bowl in AISI 304 casted



95 PRG
Gabbia di aspirazione e mandata in ghisa con trattamento di cataforesi
Suction cage and delivery bowl in cast iron with CED (Cathode Electro Deposition)

n% = Rendimento della pompa
n% = Rendement de la pompe
n% = Pump efficiency
n% = Rendimiento de la bomba

Max 64%

kW/st = Assorbimento per stadio
kW/st = Absorption par étage
kW/st = Stage absorption
kW/st = Potencia absorbida por etapa

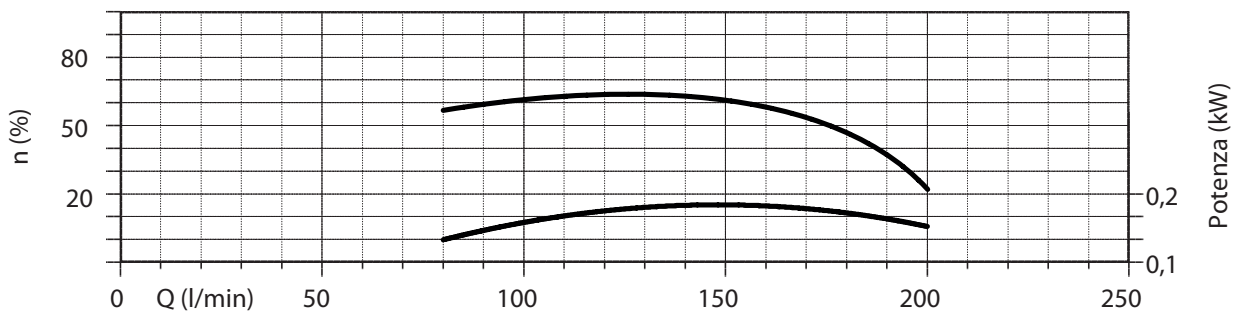
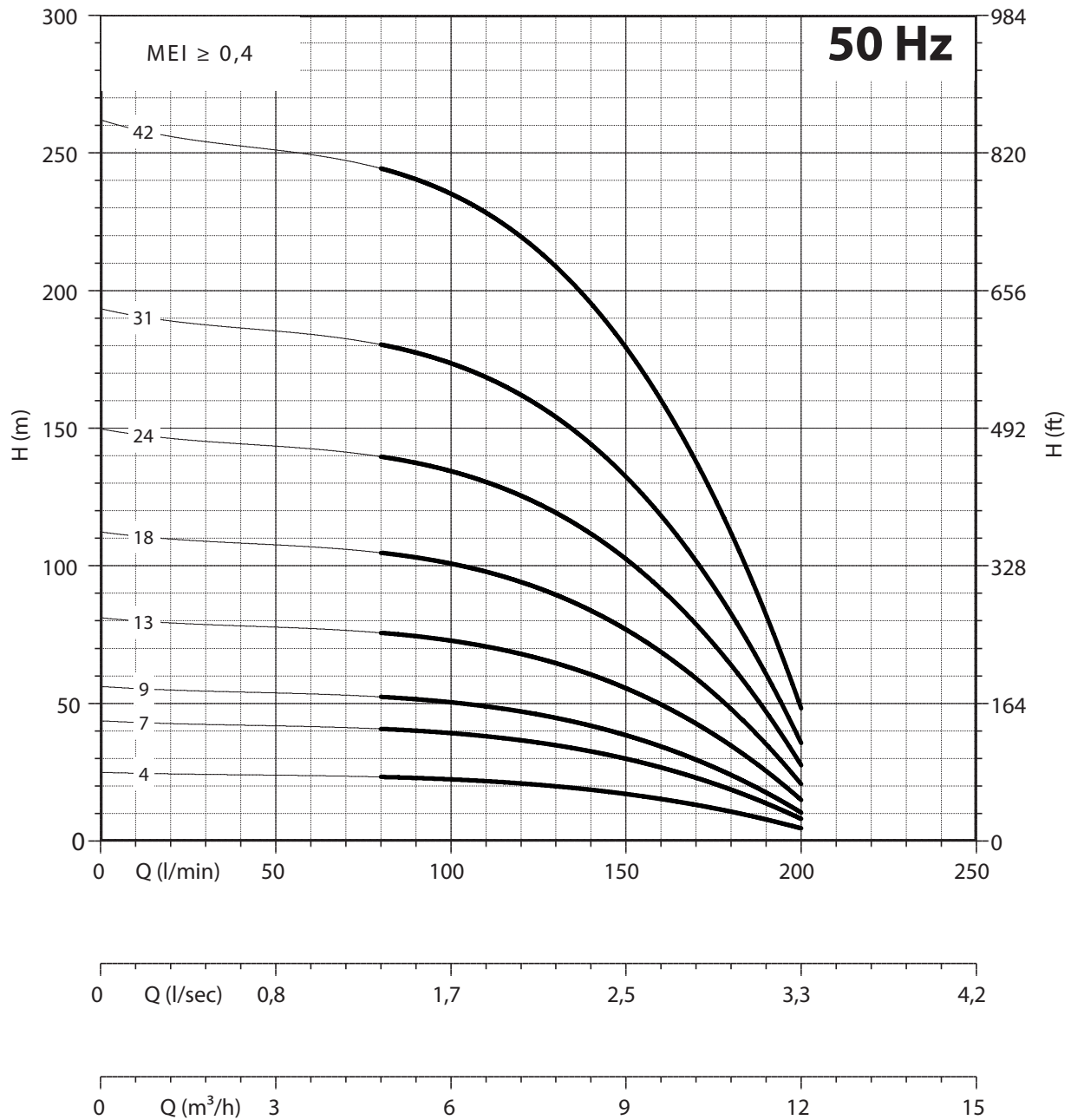
Max 0,165

Tolleranze secondo UNI ISO 9906 livello 3B - Tolerances according to UNI ISO 9906 grade 3B



4"

95 PR8
95 PRX8
95 PRG8



NPSH (m)			25%	50%	75%	100%
95 PR 8	95 PRX 8	95 PRG 8	2,2	2,2	3	4,8

4" 95 PR10 95 PRX10 95 PRG10



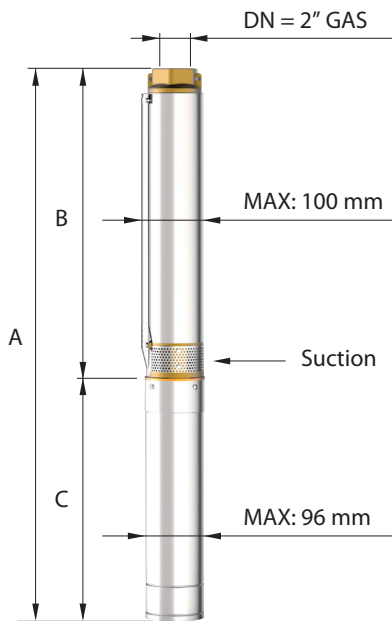
CARATTERISTICHE IDRAULICHE - HYDRAULIC PERFORMANCES

Q= Portata - Capacity - Debit **50 Hz n= 2900 min**

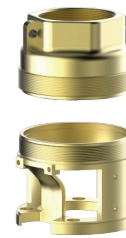
Tipo Type	Power		V230 Single Phase		V400 Three Phase A	H(m)	0	100	125	150	175	200	225	250	
	kW	HP	A	µF			l/min	l/sec	l/min	l/min	l/min	l/min	l/min	l/min	l/min
							m ³ /h	0	6	7,5	9	10,5	12	13,5	15
95 PR10 N/04	0,75	1	6,5	30	2,2	31	24	22	20	18	14	12	9		
95 PR10 N/05	1,1	1,5	9,4	40	3	39	30	28	25	22	18	15	11		
95 PR10 N/07	1,5	2	11,5	50	4	54	42	39	35	31	25	21	15		
95 PR10 N/10	2,2	3	14,7	75	5,7	77	60	55	50	44	36	30	22		
95 PR10 N/14	3	4	-	-	7,4	108	83	77	70	62	50	42	31		
95 PR10 N/19	4	5,5	-	-	10	146	113	105	95	84	68	57	42		
95 PR10 N/26	5,5	7,5	-	-	13,5	200	155	143	130	114	94	78	57		
95 PR10 N/35	7,5	10	-	-	18	270	208	193	175	154	126	105	77		

DIMENSIONI D'INGOMBRO E PESI - OVERALL DIMENSIONS AND WEIGHTS

Type	A mm Single Phase V 230	A mm Three Phase V 400	B mm	C mm Single Phase V 230	C mm Three Phase V 400	M Kg Single Phase	M Kg Three Phase	P Kg
95 PR10 N/04	736	711	374	362	337	10	10	4
95 PR10 N/05	807	777	415	392	362	12	12	4
95 PR10 N/07	919	889	497	422	392	13	13	5
95 PR10 N/10	1087	1072	620	467	452	15	15	6
95 PR10 N/14	-	1341	784	-	557	-	19	7
95 PR10 N/19	-	1586	989	-	597	-	22	9
95 PR10 N/26	-	1974	1276	-	698	-	27	12
95 PR10 N/35	-	2463	1645	-	818	-	32	15



Versioni disponibili
Available versions
Versions disponibles
Versiones disponibles



95 PR
Gabbia di aspirazione e mandata in ottone
Suction cage and delivery bowl in brass



95 PRX
Gabbia di aspirazione e mandata in AISI 304 microfuso
Suction cage and delivery bowl in AISI 304 casted



95 PRG
Gabbia di aspirazione e mandata in ghisa con trattamento di cataforesi
Suction cage and delivery bowl in cast iron with CED (Cathode Electro Deposition)

n% = Rendimento della pompa
n% = Rendement de la pompe
n% = Pump efficiency
n% = Rendimiento de la bomba

Max 60%

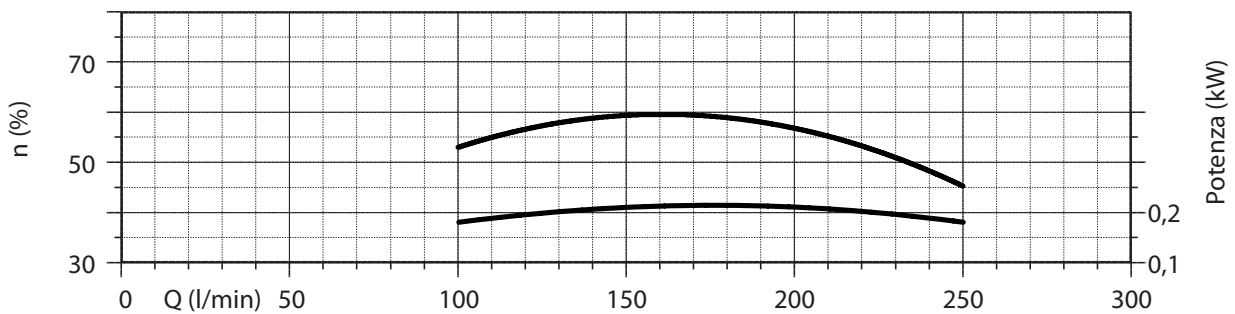
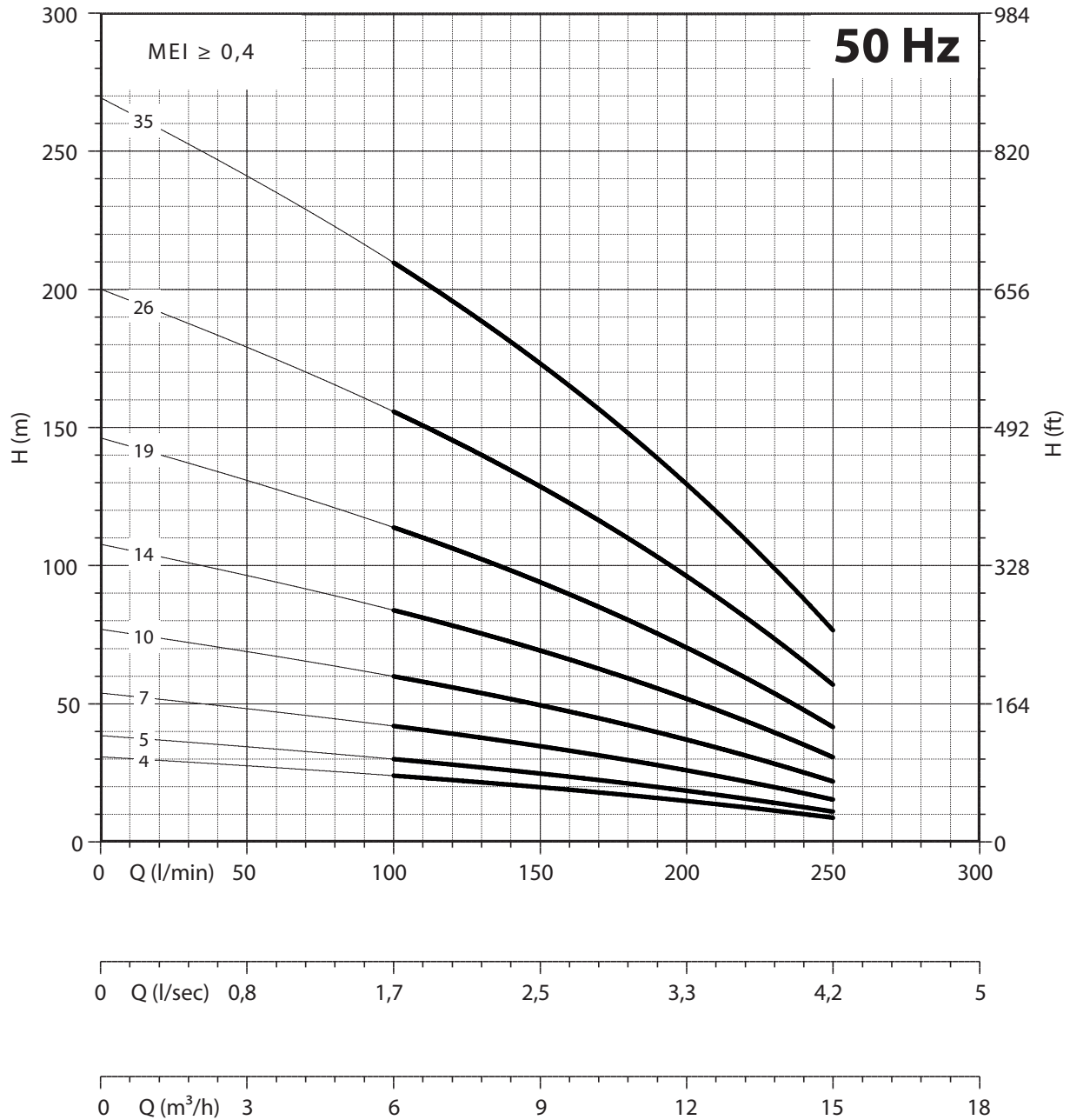
kW/st = Assorbimento per stadio
kW/st = Absorption par étage
kW/st = Stage absorption
kW/st = Potencia absorbida por etapa

Max 0,210

Tolleranze secondo UNI ISO 9906 livello 3B - Tolerances according to UNI ISO 9906 grade 3B



4" 95 PR10
95 PRX10
95 PRG10



NPSH (m)			25%	50%	75%	100%
95 PR 10	95 PRX 10	95 PRG 10	2,2	2,2	3	4,8

4" 95 PR12 95 PRX12 95 PRG12



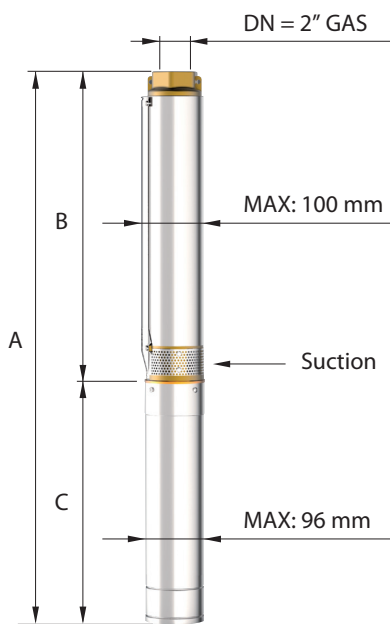
CARATTERISTICHE IDRAULICHE - HYDRAULIC PERFORMANCES

Q= Portata - Capacity - Debit **50 Hz n= 2900 min**

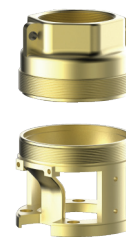
Tipo Type	Power		V230 Single Phase		V400 Three Phase A	H(m)								
	kW	HP	A	µF		l/min	0	150	175	200	225	250	275	300
						l/sec	0	2,50	2,92	3,33	3,75	4,17	4,58	5
						m ³ /h	0	9	10,5	12	13,5	15	16,5	18
95 PR12 N/04	1,1	1,5	9,4	40	3		28	22	20	17	15	12	8	4
95 PR12 N/05	1,5	2	11,5	50	4		35	28	26	22	18	15	10	5
95 PR12 N/07	2,2	3	14,7	75	5,7		49	39	36	30	26	21	14	7
95 PR12 N/10	3	4	-	-	7,4		70	56	51	43	37	29	20	9
95 PR12 N/13	4	5,5	-	-	10		91	72	66	56	48	38	26	12
95 PR12 N/18	5,5	7,5	-	-	13,5		126	100	92	78	66	53	36	17
95 PR12 N/24	7,5	10	-	-	18		168	133	123	104	88	71	48	23

DIMENSIONI D'INGOMBRO E PESI - OVERALL DIMENSIONS AND WEIGHTS

Type	A mm Single Phase V 230	A mm Three Phase V 400	B mm	C mm Single Phase V 230	C mm Three Phase V 400	M Kg Single Phase	M Kg Three Phase	P Kg
95 PR12 N/04	766	736	374	392	362	12	12	4
95 PR12 N/05	837	807	415	422	392	13	13	4
95 PR12 N/07	964	949	497	467	452	15	15	5
95 PR12 N/10	-	1177	620	-	557	-	19	6
95 PR12 N/13	-	1340	743	-	597	-	22	7
95 PR12 N/18	-	1646	948	-	698	-	27	9
95 PR12 N/24	-	2012	1194	-	818	-	32	12



Versioni disponibili
Available versions
Versions disponibles
Versiones disponibles



95 PR
Gabbia di aspirazione e mandata in ottone
Suction cage and delivery bowl in brass



95 PRX
Gabbia di aspirazione e mandata in AISI 304 microfuso
Suction cage and delivery bowl in AISI 304 casted



95 PRG
Gabbia di aspirazione e mandata in ghisa con trattamento di cataforesi
Suction cage and delivery bowl in cast iron with CED (Cathode Electro Deposition)

n% = Rendimento della pompa
n% = Rendement de la pompe
n% = Pump efficiency
n% = Rendimiento de la bomba

Max 57%

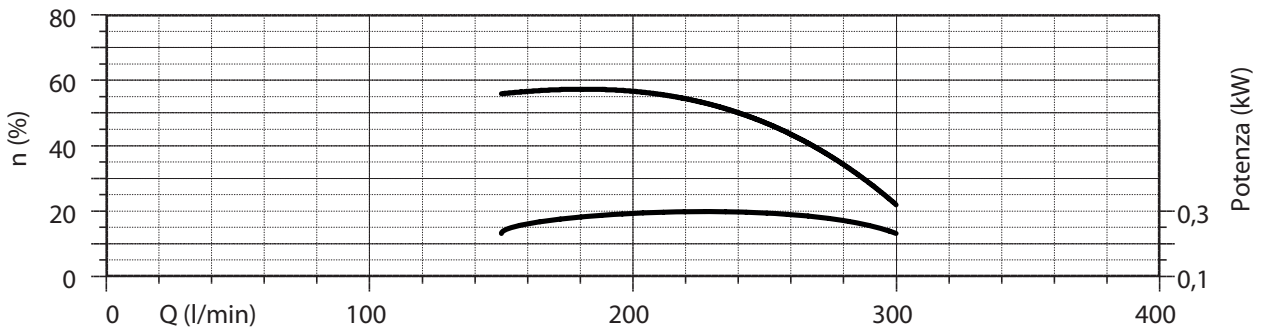
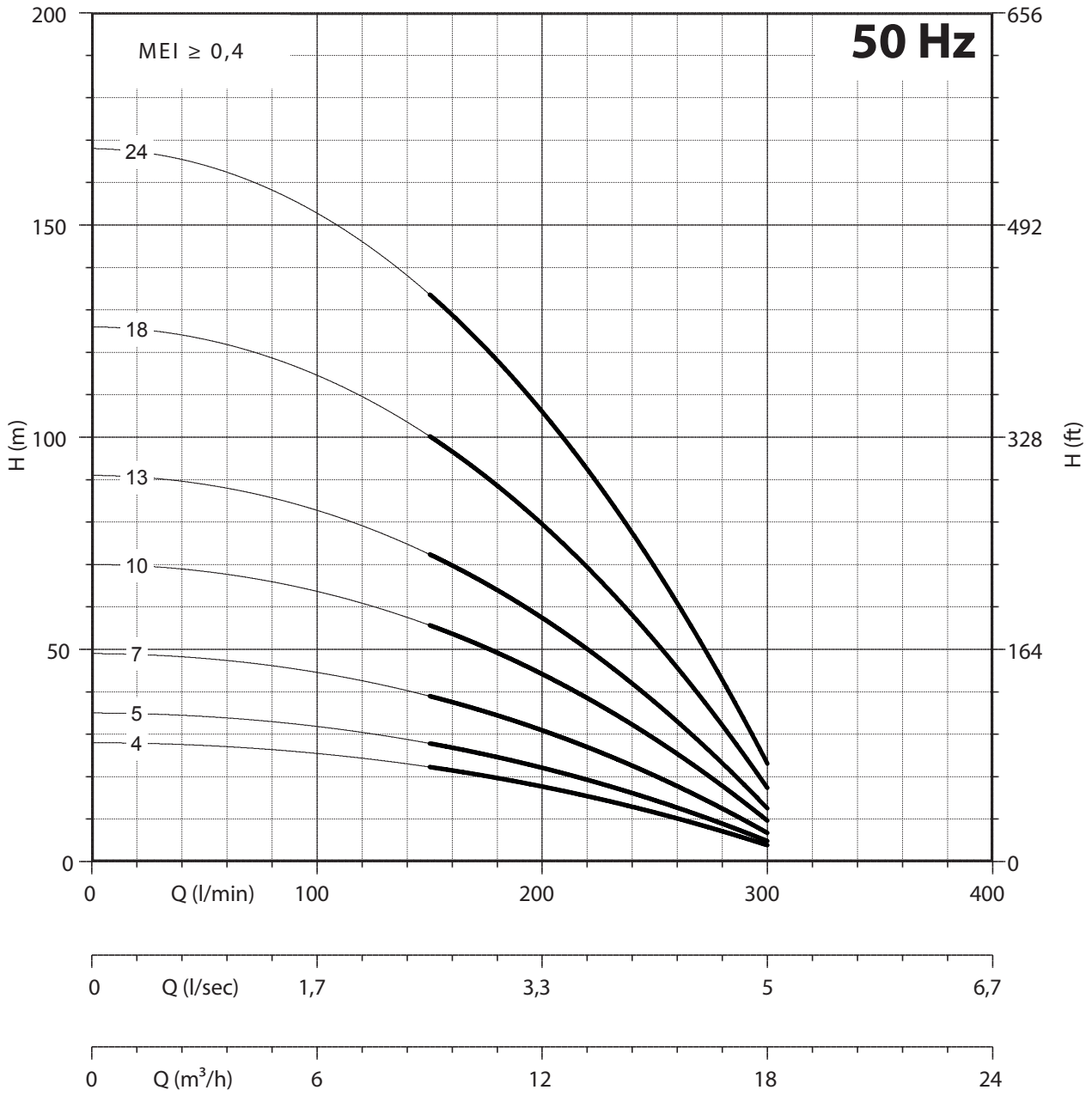
kW/st = Assorbimento per stadio
kW/st = Absorption par étage
kW/st = Stage absorption
kW/st = Potencia absorbida por etapa

Max 0,308

Tolleranze secondo UNI ISO 9906 livello 3B - Tolerances according to UNI ISO 9906 grade 3B



4" 95 PR12
95 PRX12
95 PRG12



NPSH (m)		25%	50%	75%	100%
95 PR 12	95 PRX 12 95 PRG 12	2,2	2,2	3	4,8



italian excellence since 1906

Note/notes

A series of horizontal dotted lines for writing notes, spanning the width of the page.

PANELLI®

italian excellence since 1906



4"

95 PR 18

95 PRX18

95 PRG 18

95 REC 18

95 SX 18

50Hz

**POMPA SOMMERSA
ELEVATA PORTATA**

**SUBMERSIBLE PUMP
HIGH CAPACITY**

*Design esclusivo Panelli
Panelli exclusive design*



MADE IN ITALY



95 PR 18

95 REC 18

95 SX 18

4" **95 PR 18**
95 PRX18
95 PRG 18
95 REC 18 | **50Hz**
95 SX 18

POMPA SOMMERSA - ELEVATA PORTATA
SUBMERSIBLE PUMP - HIGH CAPACITY

Design esclusivo Panelli
Panelli exclusive design

95 PR 18
 Girante in tecnopolimero, diffusore in Noryl, camicia esterna in AISI 304, mandata e gabbia di aspirazione in ottone
Impeller in Technopolimer, diffuser in Noryl, External Sleeve in AISI 304, delivery bowl and suction cage in Brass

95 PRX 18
 Girante in tecnopolimero, Diffusore in Noryl, camicia esterna in AISI 304, mandata e gabbia di aspirazione in acciaio inox AISI 304
Impeller in Technopolimer, diffuser in Noryl, external sleeve in AISI 304 delivery bowl and suction cage in stainlees steel AISI 304

95 PRG 18
 Girante in tecnopolimero, Diffusore in Noryl, camicia esterna in AISI 304, mandata e gabbia di aspirazione in ghisa
Impeller in Technopolimer, diffuser in Noryl, external sleeve in AISI 304 delivery bowl and suction cage in cast iron



italian excellence since 1906

Tolleranze secondo UNI ISO 9906 livello 3B - Tolerances according to UNI ISO 9906 grade 3B

PANELLI®

italian excellence since 1906

4"

95 PR 18

95 PRX18

95 PRG 18

95 REC 18

95 SX 18

50Hz

POMPA SOMMERSA - ELEVATA PORTATA
SUBMERSIBLE PUMP - HIGH CAPACITY

Design esclusivo Panelli
Panelli exclusive design

Girante semiassiale

Semiaxial impeller

Roue semiaxiale

Impulsor semiaxial

Elevata portata: 24/25,5m³/ora – 400/425 l/min

High capacity: 24/25,5m³/h – 400/425 l/min

Débit très élevé: 24/25,5 m³/h – 400/425 l/min

Caudal elevado: 24/25,5 m³/h – 400/425 l/min

95 REC 18

Girante e diffusore in ghisa meccanica, albero pompa in AISI 304, mandata e gabbia di aspirazione in ghisa meccanica

Impeller and diffuser in cast iron, pump shaft in AISI 304, delivery bowl and suction cage in iron

95 SX 18

Girante e diffusore in acciaio inox microfuso AISI 304, albero pompa in AISI 304, mandata e gabbia di aspirazione in acciaio inox microfuso AISI 304

Impeller and diffuser in AISI 304, pump shaft in AISI 304, delivery bowl and suction cage in AISI 304



4" 95 PR18

95 PRX18

95 PRG18



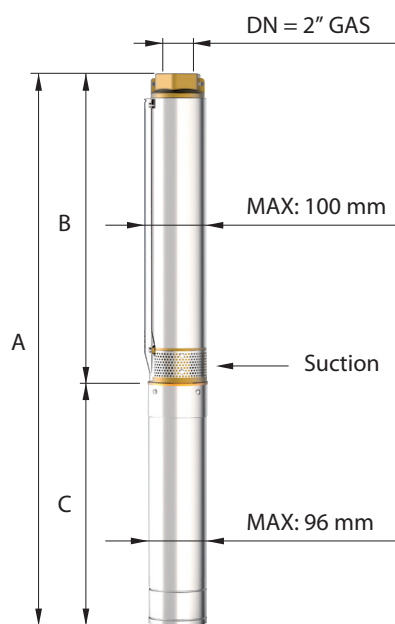
CARATTERISTICHE IDRAULICHE - HYDRAULIC PERFORMANCES

Q= Portata - Capacity - Debit **50 Hz n= 2900 min**

Tipo Type	Power		V230 Single Phase		V400 Three Phase A	l/min	0	150	200	250	300	350	400	
	kW	HP	A	µF										l/sec
95 PR18 N/05	1,1	1,5	9,4	40	3	H(m)	28	22	19	17	14	9	2,2	
95 PR18 N/07	1,5	2	11,5	50	4		39	30	27	24	19	12	3,1	
95 PR18 N/10	2,2	3	14,7	75	5,7		56	43	39	34	27	17	4,4	
95 PR18 N/14	3	4	-	-	7,4		78	61	54	48	38	24	6	
95 PR18 N/19	4	5,5	-	-	10		106	82	74	65	52	33	8	
95 PR18 N/23	5,5	7,5	-	-	13,5		128	100	89	79	63	40	10	
95 PR18 N/32	7,5	10	-	-	18		178	139	124	110	87	55	14	

DIMENSIONI D'INGOMBRO E PESI - OVERALL DIMENSIONS AND WEIGHTS

Type	A mm Single Phase V 230	A mm Three Phase V 400	B mm	C mm Single Phase V 230	C mm Three Phase V 400	M Kg Single Phase	M Kg Three Phase	P Kg
95 PR18 N/05	967	937	575	392	362	12	12	5
95 PR18 N/07	1143	1113	721	422	392	13	13	6
95 PR18 N/10	1407	1392	940	467	452	15	15	8
95 PR18 N/14	-	1789	1232	-	557	-	19	10
95 PR18 N/19	-	2194	1597	-	597	-	22	13
95 PR18 N/23	-	2587	1889	-	698	-	27	16
95 PR18 N/32	-	3364	2546	-	818	-	32	21



Versioni disponibili
Available versions
Versions disponibles
Versiones disponibles



95 PR
Gabbia di aspirazione e mandata in ottone

Suction cage and delivery bowl in brass



95 PRX
Gabbia di aspirazione e mandata in AISI 304 microfuso

Suction cage and delivery bowl in AISI 304 casted



95 PRG
Gabbia di aspirazione e mandata in ghisa con trattamento di cataforesi

Suction cage and delivery bowl in cast iron with CED (Cathode Electro Deposition)

n% = Rendimento della pompa
n% = Rendement de la pompe
n% = Pump efficiency
n% = Rendimiento de la bomba

Max 64,5%

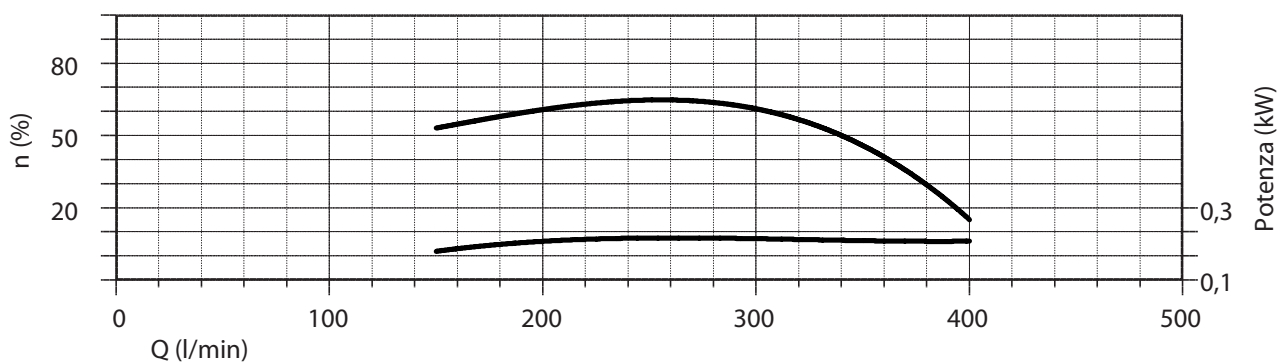
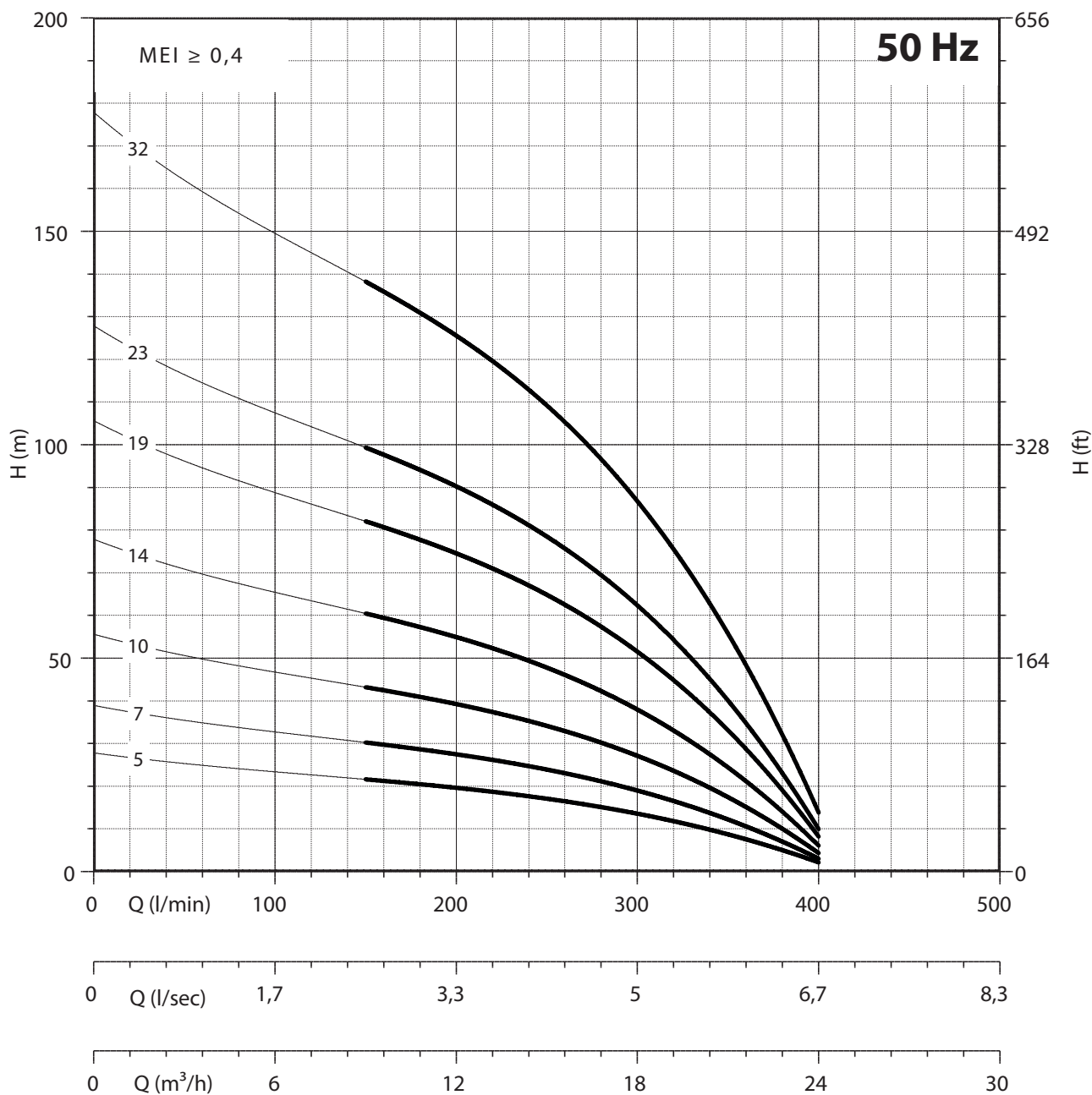
kW/st = Assorbimento per stadio
kW/st = Absorption par étage
kW/st = Stage absorption
kW/st = Potencia absorbida por etapa

Max 0,216

Tolleranze secondo UNI ISO 9906 livello 3B - Tolerances according to UNI ISO 9906 grade 3B



4" 95 PR18
95 PRX18
95 PRG18



NPSH (m)	25%	50%	75%	100%
95 PR 18 - 95 PRX 18 - 95 PRG 18	3	3	4	6

4"

95 REC18

PANELLI®

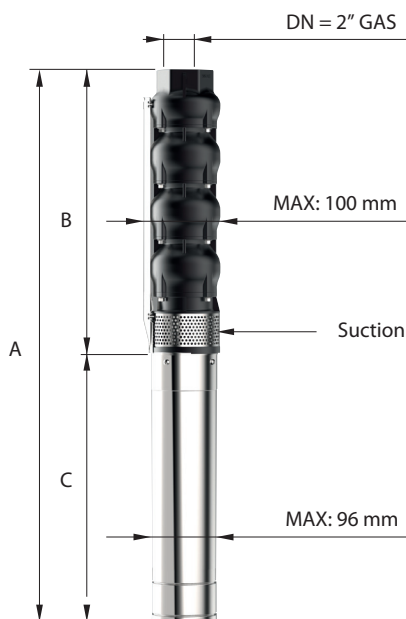
CARATTERISTICHE IDRAULICHE - HYDRAULIC PERFORMANCES

Q= Portata - Capacity - Debit **50 Hz n= 2900 min**

Tipo Type	Power		V230 Single Phase		V400 Three Phase A	H(m)	0	150	200	250	300	350	400
	kW	HP	A	µF			l/min	l/sec	l/min	l/min	l/min	l/min	l/min
					m ³ /h		0	2,50	3,33	4,17	5	5,83	6,67
95 REC 18/04	1,1	1,5	9,4	40	3	22	19	18	16	14	10	5	
95 REC 18/05	1,5	2	11,5	50	4	28	24	22	19	17	12	6	
95 REC 18/08	2,2	3	14,7	75	5,7	44	38	35	31	27	19	10	
95 REC 18/11	3	4	-	-	7,4	61	52	48	43	37	26	14	
95 REC 18/15	4	5,5	-	-	10	83	71	66	58	51	36	19	
95 REC 18/20	5,5	7,5	-	-	13,5	110	95	88	78	68	48	25	
95 REC 18/27	7,5	10	-	-	18	149	128	118	105	91	64	34	

DIMENSIONI D'INGOMBRO E PESI - OVERALL DIMENSIONS AND WEIGHTS

Type	A mm Single Phase V 230	A mm Three Phase V 400	B mm	C mm Single Phase V 230	C mm Three Phase V 400	M Kg Single Phase	M Kg Three Phase	P Kg
95 REC 18/04	837	807	445	392	362	12	12	8
95 REC 18/05	940	910	518	422	392	13	13	10
95 REC 18/08	1204	1189	737	467	452	15	15	14
95 REC 18/11	-	1513	956	-	557	-	19	19
95 REC 18/15	-	1845	1248	-	597	-	22	25
95 REC 18/20	-	2311	1613	-	698	-	27	33
95 REC 18/27	-	2942	2124	-	818	-	32	44



n% = Rendimento della pompa
 n% = Rendement de la pompe
 n% = Pump efficiency
 n% = Rendimiento de la bomba

**Max
64%**

kW/st = Assorbimento per stadio
 kW/st = Absorption par étage
 kW/st = Stage absorption
 kW/st = Potencia absorbida por etapa

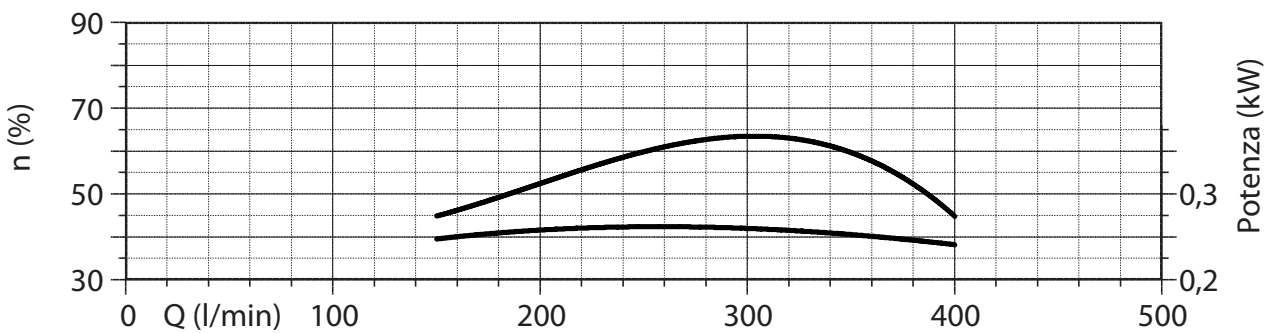
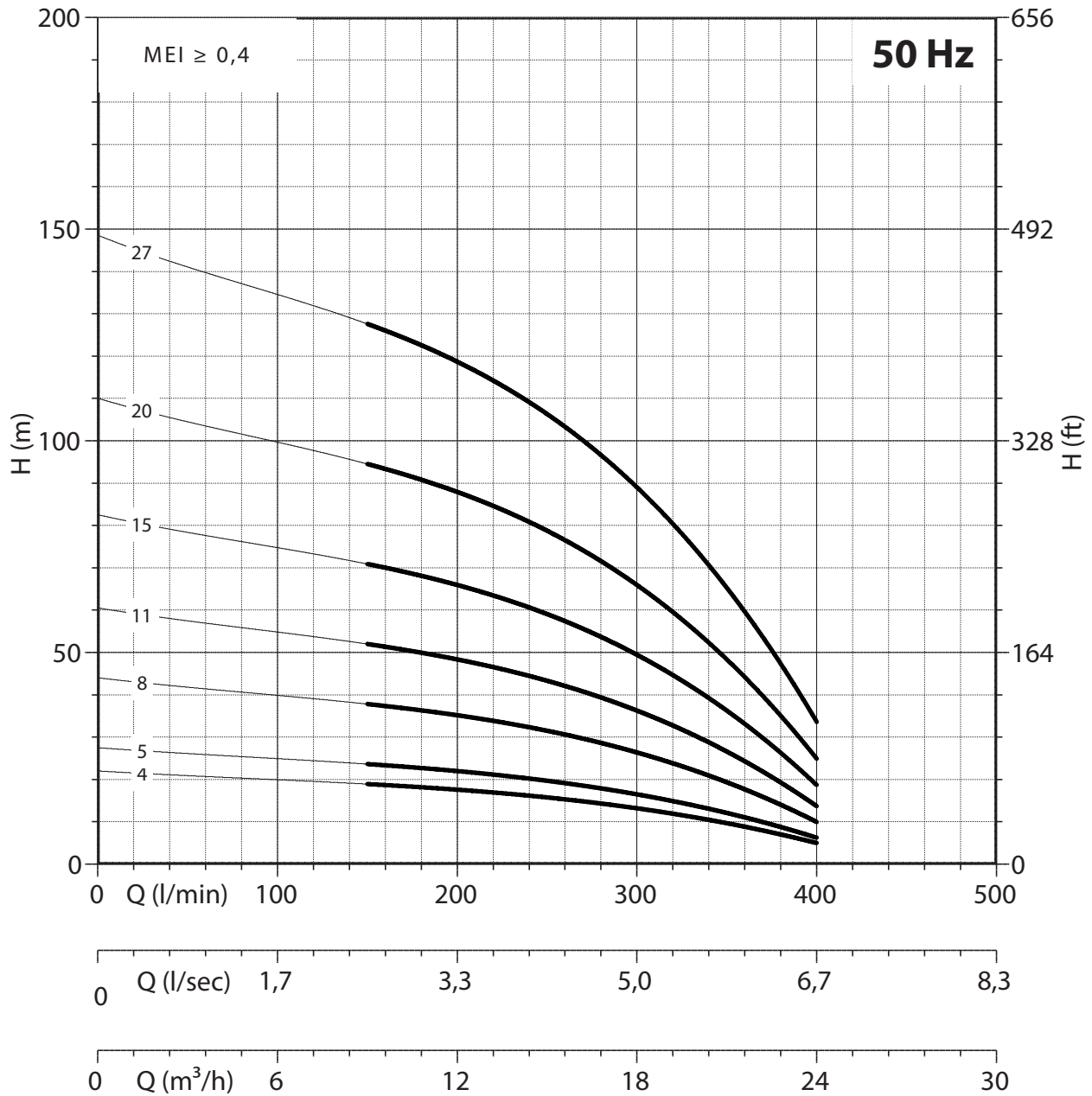
**Max
0,273**

Tolleranze secondo UNI ISO 9906 livello 3B - Tolerances according to UNI ISO 9906 grade 3B



4"

95 REC18



NPSH (m)	25%	50%	75%	100%
95 REC 18	3	3	4	6

4"

95 SX18

PANELLI®

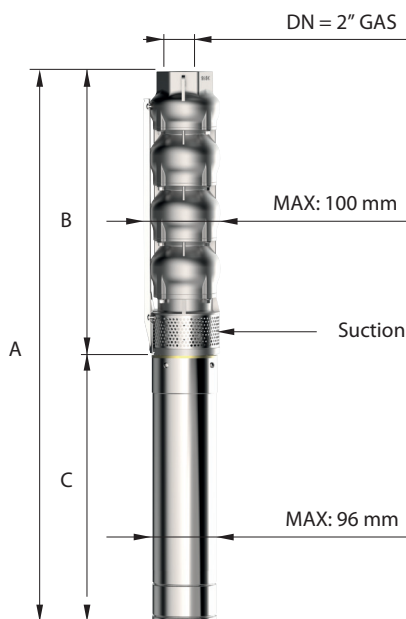
CARATTERISTICHE IDRAULICHE - HYDRAULIC PERFORMANCES

Q= Portata - Capacity - Debit **50 Hz n= 2900 min**

Tipo Type	Power		V230 Single Phase		V400 Three Phase A	H(m)	0	150	200	250	300	350	400	425
	kW	HP	A	µF			l/min	l/sec	l/min	l/min	l/min	l/min	l/min	l/min
					m ³ /h		0	2,50	3,33	4,17	5	5,83	6,67	7,08
95 SX 18/04	1,1	1,5	9,4	40	3	24	21	19	17	15	12	8	6	
95 SX 18/05	1,5	2	11,5	50	4	30	26	24	22	19	15	10	8	
95 SX 18/08	2,2	3	14,7	75	5,7	48	41	38	35	30	24	16	12	
95 SX 18/11	3	4	-	-	7,4	65	56	52	47	41	33	22	17	
95 SX 18/15	4	5,5	-	-	10	89	77	71	65	56	45	30	23	
95 SX 18/20	5,5	7,5	-	-	13,5	119	103	95	86	75	60	40	30	
95 SX 18/27	7,5	10	-	-	18	160	138	128	116	101	81	54	41	

DIMENSIONI D'INGOMBRO E PESI - OVERALL DIMENSIONS AND WEIGHTS

Type	A mm Single Phase V 230	A mm Three Phase V 400	B mm	C mm Single Phase V 230	C mm Three Phase V 400	M Kg Single Phase	M Kg Three Phase	P Kg
95 SX 18/04	837	807	445	392	362	12	12	8
95 SX 18/05	940	910	518	422	392	13	13	9
95 SX 18/08	1204	1189	737	467	452	15	15	13
95 SX 18/11	-	1513	956	-	557	-	19	17
95 SX 18/15	-	1845	1248	-	597	-	22	23
95 SX 18/20	-	2311	1613	-	698	-	27	30
95 SX 18/27	-	2942	2124	-	818	-	32	40



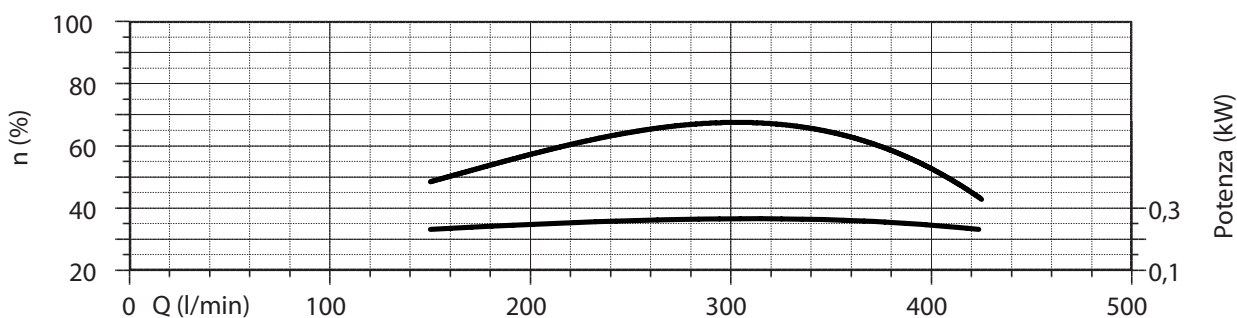
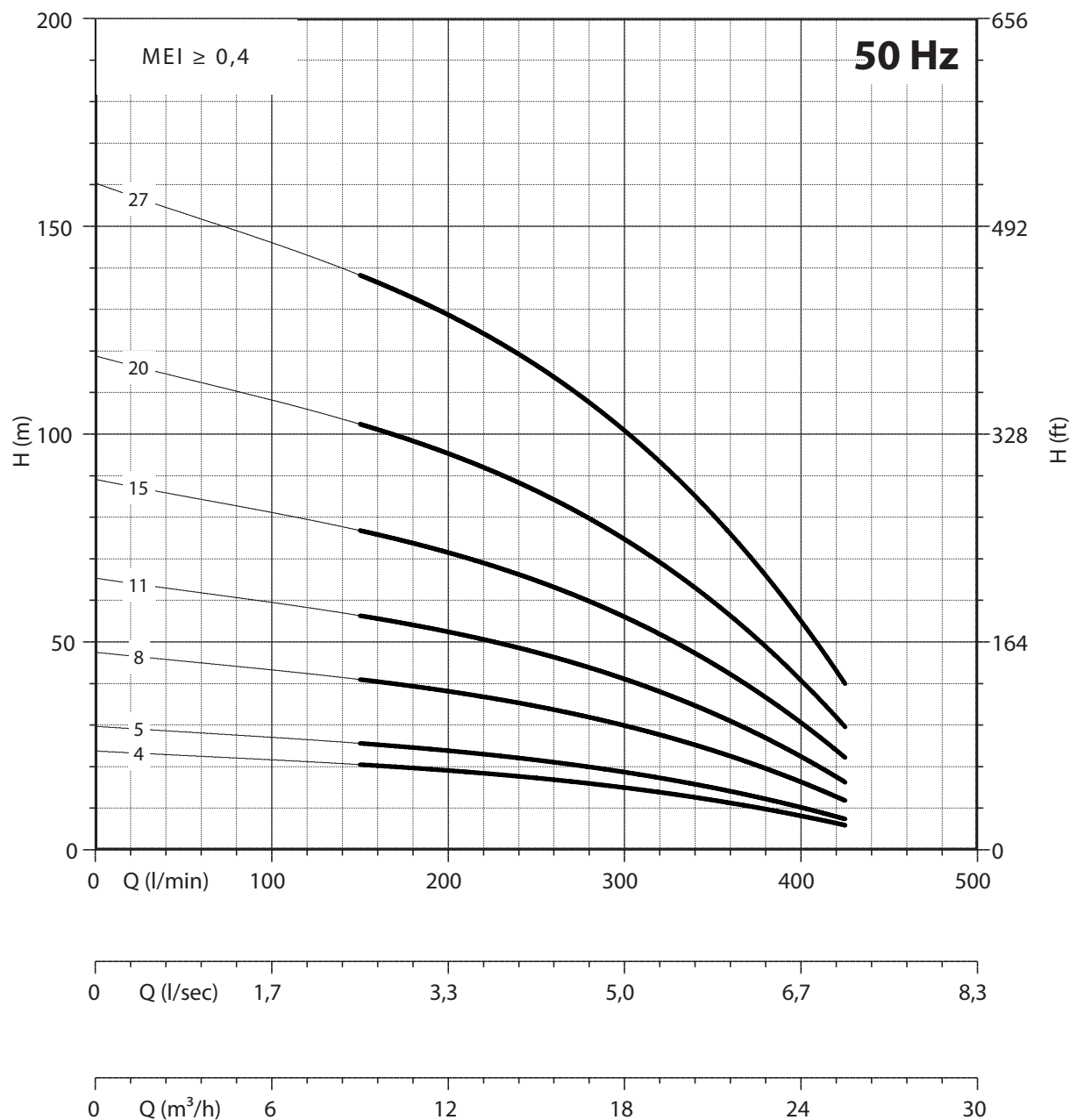
n% = Rendimento della pompa
 n% = Rendement de la pompe
 n% = Pump efficiency
 n% = Rendimiento de la bomba

**Max
68%**

KW/st = Assorbimento per stadio
 KW/st = Absorption par étage
 KW/st = Stage absorption
 KW/st = Potencia absorbida por etapa

**Max
0,273**

Tolleranze secondo UNI ISO 9906 livello 3B - Tolerances according to UNI ISO 9906 grade 3B



NPSH (m)	25%	50%	75%	100%
95 SX 18	3	3	4	6



italian excellence since 1906

Note/notes

A series of horizontal dotted lines for writing notes, spanning the width of the page.



italian excellence since 1906

4" 95 PR
95 PRX | **50Hz**
95 PRG

**POMPA SOMMERSA
GIRANTE FLOTTANTE**

**SUBMERSIBLE PUMP
FLOATING IMPELLER**



4" 95 PR 18
95 PRX18
95 PRG 18
95 REC 18 | **50Hz**
95 SX 18

**POMPA SOMMERSA
ELEVATA PORTATA**

**SUBMERSIBLE PUMP
HIGH CAPACITY**

*Design esclusivo Panelli
Panelli exclusive design*

**RICAMBI
TABELLE MATERIALI**

**SPARE PARTS
MATERIAL CHARTS**

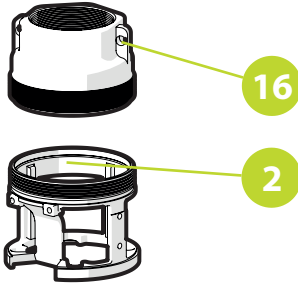
4"

95 PR
95 PRX
95 PRG

PANELLI®

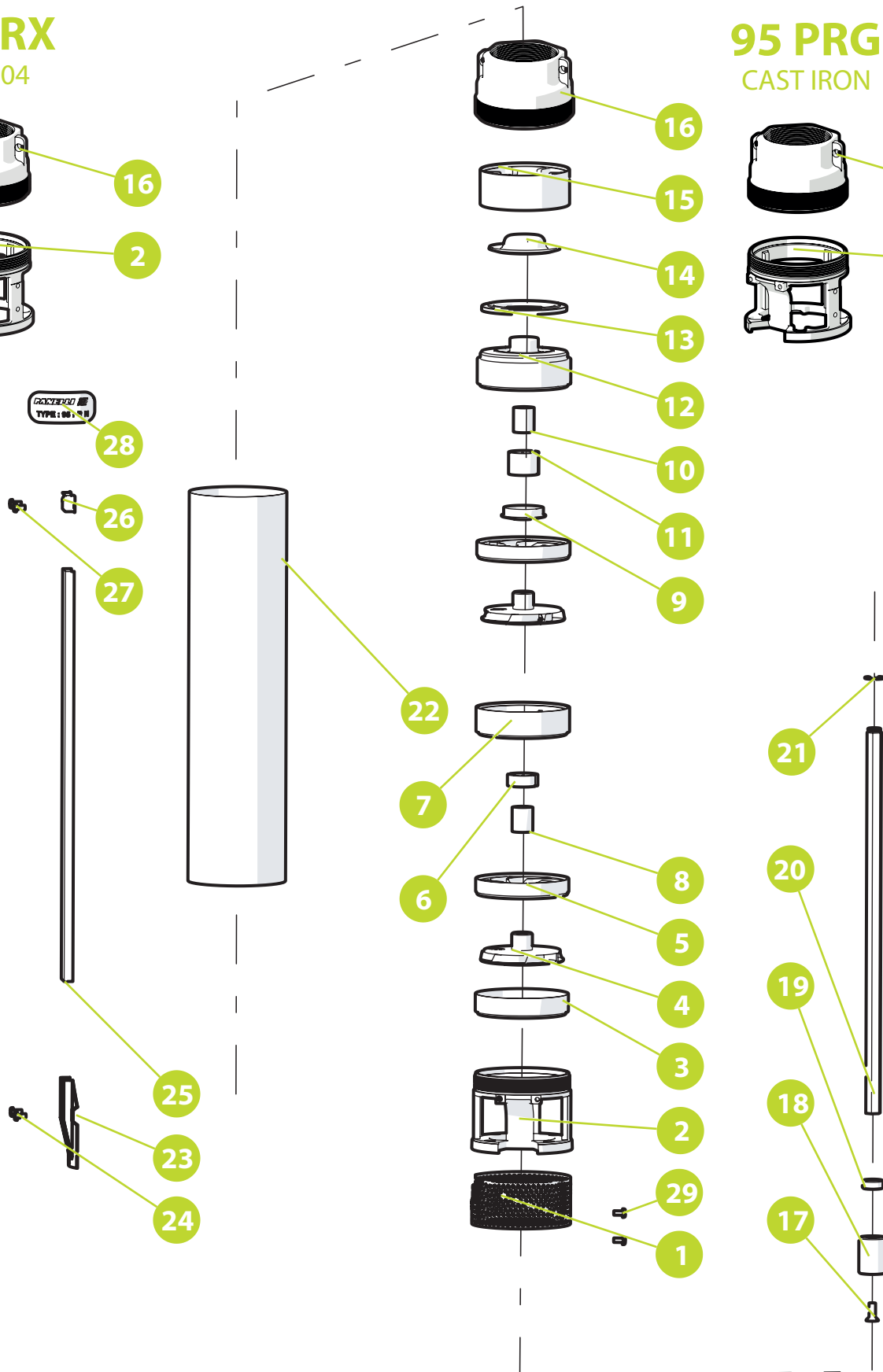
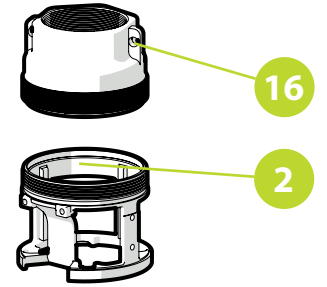
95 PRX

AISI 304



95 PRG

CAST IRON



95 PR * 95 PRX ACCIAIO INOX AISI 304 - AISI 304 - ACIER INOXIDABLE AISI 304 - ACERO INOXIDABLE AISI 304 * **95 PRG** GHISA - CAST IRON - FONTE - HIERRO FUNDIDO

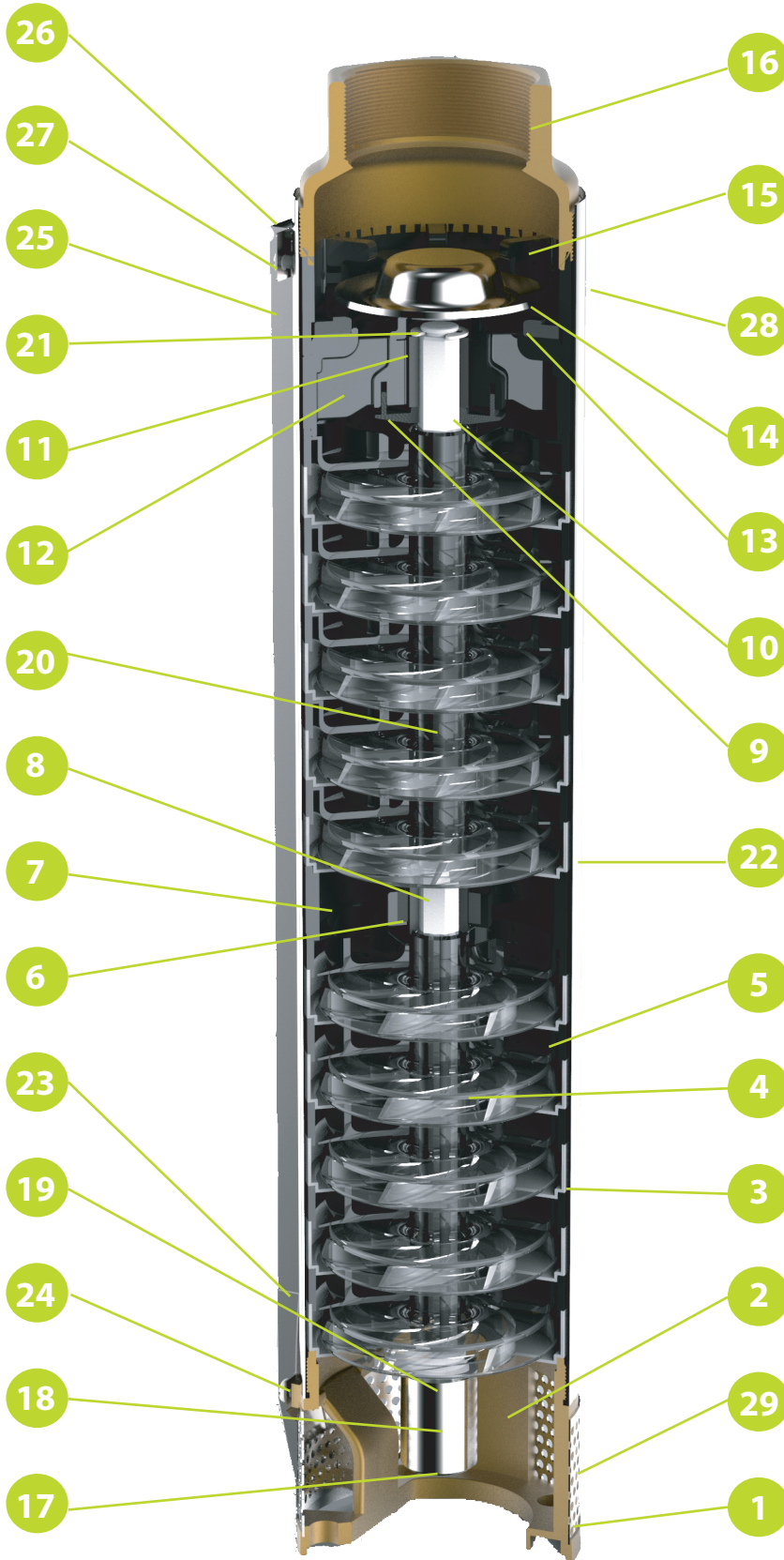
N. CODE	DESCRIZIONE (italiano)	MATERIALE (italiano)	DESCRIZIONE (english)	MATERIAL (english)
1	SUCCHERUOLA	ACCIAIO INOX AISI 304	SUCTION STRAINER	AISI 304
2 *	GABBIA DI ASPIRAZIONE	OTTONE	SUCTION CAGE	BRASS
3	ELEMENTO INTERMEDIO	ACCIAIO INOX AISI 304	INTERMEDIATE CASING	AISI 304
4	GIRANTE	POLICARBONATO	IMPELLER	POLYCARBONATE
5	DIFFUSORE	NORYL GFN2	DIFFUSEUR	NORYL GFN2
6	BRONZINA SUPPORTO INTERMEDIO	GOMMA	INTERMEDIATE BEARING BUSH	RUBBER NBR
7	SUPPORTO INTERMEDIO	NORYL GFN2	INTERMEDIATE SUPPORT	NORYL GFN2
8	DISTANZIATORE INTERMEDIO	ACCIAIO INOX AISI 304	INTERMEDIATE SPACER	AISI 304
9	PARASABBIA	NORYL GFN2	SAND GUARD	NORYL GFN2
10	DISTANZIATORE SUPPORTO SUPERIORE	ACCIAIO INOX AISI 304	SPACER UPPER SUPPORT	AISI 304
11	BRONZINA SUPPORTO SUPERIORE	GOMMA	UPPER BEARING BUSH	RUBBER NBR
12	SUPPORTO SUPERIORE	NORYL GFN2	UPPER SUPPORT	NORYL GFN2
13	GUARNIZIONE FARFALLA	GOMMA	VALVE GASKET	RUBBER NBR
14	FARFALLA	ACCIAIO INOX AISI 304	CAP VALVE	AISI 304
15	ANELLO RACCORDO MANDATA	NORYL GFN2	RING CONNECTOR DELIVERY BOWL	NORYL GFN2
16 *	MANDATA	OTTONE	DELIVERY BOWL	BRASS
17	VITE M6X12	ACCIAIO INOX AISI 304	SCREW M6X12	AISI 304
18	GIUNTO DI TRAINO FLOTTANTE	ACCIAIO INOX AISI 304	FLOATING JOINT	AISI 304
19	DISTANZIATORE PRIMA GIRANTE	POLICARBONATO	SPACER FIRST IMPELLER	POLYCARBONATE
20	ALBERO POMPA	ACCIAIO INOX AISI 420	PUMP SHAFT	AISI 420
21	SEEGER	ACCIAIO INOX AISI 304	SEEGER	AISI 304
22	CAMICIA	ACCIAIO INOX AISI 304	SLEEVE	AISI 304
23	STAFFETTA INFERIORE	ACCIAIO INOX AISI 304	LOWER FLANGE	AISI 304
24	N. 2 VITI M4 X 10 PER STAFFETTA INF.	ACCIAIO INOX AISI 304	N. 2 SCREWS M4X10 FOR LOWER FLANGE	AISI 304
25	COPRICAPO	ACCIAIO INOX AISI 304	COVER CABLE	AISI 304
26	STAFFETTA SUPERIORE	ACCIAIO INOX AISI 304	UPPER FLANGE	AISI 304
27	N. 2 VITI M4 X 10 PER STAFFETTA SUP.	ACCIAIO INOX AISI 304	N. 2 SCREWS M4X10 FOR UPPER FLANGE	AISI 304
28	ETICHETTA ADESIVA	POLIESTERE	ADHESIVE LABEL	POLYESTER
29	N. 2 VITI M4 X 8 PER SUCCHERUOLA	ACCIAIO INOX AISI 304	N. 2 SCREWS M4X10 SUCTION STRAINER	AISI 304

N. CODE	DESCRIPTION (Français)	MATÉRIEL (Français)	DESCRIPCIÓN (español)	MATERIAL (español)
1	CREPINE	ACIER INOXIDABLE AISI 304	REJILLA	ACERO INOXIDABLE AISI 304
2 *	CAGE D'ASPIRATION	LAITON	CUERPO DE ASPIRACION	LATON
3	ELEMENT INTERMEDIARE	ACIER INOXIDABLE AISI 304	ELEMENTO INTERMEDIO	ACERO INOXIDABLE AISI 304
4	ROUE	TECHNOPOLYMER	IMPULSOR	TECHNOLPOLYMERO
5	DIFFUSEUR	NORYL GFN2	DIFUSOR	NORYL GFN2
6	COUSSINET BEARING BUSH	CAOUTCHOU	COJINETE SOPORTE INTERMEDIO	GOMA
7	SUPPORT INTERMEDIARE	NORYL GFN2	SOPORTE INTERMEDIO	NORYL GFN2
8	ENTRETOISE INTERMEDIARE	ACIER INOXIDABLE AISI 304	DISTANCIADOR INTERMEDIO	ACERO INOXIDABLE AISI 304
9	PARA SABLE	NORYL GFN2	PROTECTOR ARENA	NORYL GFN2
10	SUPPORT SUPERIEURE SPACER	ACIER INOXIDABLE AISI 304	DISTANCIADOR SOPORTE SUPERIOR	ACERO INOXIDABLE AISI 304
11	COUSSINET SUPPORT SUPERIEURE	CAOUTCHOU	COJINETE SOPORTE SUPERIOR	GOMA
12	SUPPORT SUPERIEURE	NORYL GFN2	SOPORTE SUPERIOR	NORYL GFN2
13	VALVE GASKET	CAOUTCHOU	JUNTA DE VALVULA	GOMA
14	PLAT	ACIER INOXIDABLE AISI 304	VALVULA	ACERO INOXIDABLE AISI 304
15	RING CONNECTEUR PLAT	NORYL GFN2	ANILLO CUERPO DE IMPUSLION	NORYL GFN2
16 *	REFOULEMENT	LAITON	CUERPO DE IMPULSION	LATON
17	VIS M6X12	ACIER INOXIDABLE AISI 304	TORNILLO M6X12	ACERO INOXIDABLE AISI 304
18	JOINT FLOTTANT	ACIER INOXIDABLE AISI 304	ACOPLAMIENTO FLOTANTE	ACERO INOXIDABLE AISI 304
19	ENTRETOISE PREMIERE ROUE	TECHNOPOLYMER DISTANCIADOR	PRIMER IMPULSOR	TECHNOLPOLYMERO
20	ARBRE POMPE	ACIER INOXIDABLE AISI 420	EJE DE BOMBA	ACERO INOXIDABLE AISI 420
21	SEEGER	ACIER INOXIDABLE AISI 304	SEEGER	ACERO INOXIDABLE AISI 304
22	CHEMISE	ACIER INOXIDABLE AISI 304	CAMISA	ACERO INOXIDABLE AISI 304
23	BRIDE INFERIEURE	ACIER INOXIDABLE AISI 304	GRAPA INFERIOR	ACERO INOXIDABLE AISI 304
24	N. 2 VIS POUR BRIDE INFERIEURE	ACIER INOXIDABLE AISI 304	N. 2 TORNILLOS GRAPA INFERIOR	ACERO INOXIDABLE AISI 304
25	PROTECTION CABLE	ACIER INOXIDABLE AISI 304	PARACABLE	ACERO INOXIDABLE AISI 304
26	BRIDE SUPERIEURE	ACIER INOXIDABLE AISI 304	GRAPA SUPERIOR	ACERO INOXIDABLE AISI 304
27	N. 2 VIS POUR BRIDE SUPERIEURE	ACIER INOXIDABLE AISI 304	N. 2 TORNILLOS GRAPA SUPERIOR	ACERO INOXIDABLE AISI 304
28	ADHESIVE ÉTIQUETTE	PLASTIQUE	ETIQUETA	PLASTICO
29	N.2 VIS POUR CREPINE	ACIER INOXIDABLE AISI 304	N. 2 TORNILLOS REJILLA	ACERO INOXIDABLE AISI 304

4"

95 PR
95 PRX
95 PRG

PANELLI®



95 PRX
AISI 304



95 PRG
CAST IRON



95 PR * 95 PRX ACCIAIO INOX AISI 304 - AISI 304 - ACIER INOXIDABLE AISI 304 - ACERO INOXIDABLE AISI 304 * 95 PRG GHISA - CAST IRON - FONTE - HIERRO FUNDIDO

N. CODE	DESCRIZIONE (italiano)	MATERIALE (italiano)	DESCRIZIONE (english)	MATERIAL (english)
1	SUCCHERUOLA	ACCIAIO INOX AISI 304	SUCTION STRAINER	AISI 304
2 *	GABBIA DI ASPIRAZIONE	OTTONE	SUCTION CAGE	BRASS
3	ELEMENTO INTERMEDIO	ACCIAIO INOX AISI 304	INTERMEDIATE CASING	AISI 304
4	GIRANTE	POLICARBONATO	IMPELLER	POLYCARBONATE
5	DIFFUSORE	NORYL GFN2	DIFFUSEUR	NORYL GFN2
6	BRONZINA SUPPORTO INTERMEDIO	GOMMA	INTERMEDIATE BEARING BUSH	RUBBER NBR
7	SUPPORTO INTERMEDIO	NORYL GFN2	INTERMEDIATE SUPPORT	NORYL GFN2
8	DISTANZIATORE INTERMEDIO	ACCIAIO INOX AISI 304	INTERMEDIATE SPACER	AISI 304
9	PARASABBIA	NORYL GFN2	SAND GUARD	NORYL GFN2
10	DISTANZIATORE SUPPORTO SUPERIORE	ACCIAIO INOX AISI 304	SPACER UPPER SUPPORT	AISI 304
11	BRONZINA SUPPORTO SUPERIORE	GOMMA	UPPER BEARING BUSH	RUBBER NBR
12	SUPPORTO SUPERIORE	NORYL GFN2	UPPER SUPPORT	NORYL GFN2
13	GUARNIZIONE FARFALLA	GOMMA	VALVE GASKET	RUBBER NBR
14	FARFALLA	ACCIAIO INOX AISI 304	CAP VALVE	AISI 304
15	ANELLO RACCORDO MANDATA	NORYL GFN2	RING CONNECTOR DELIVERY BOWL	NORYL GFN2
16 *	MANDATA	OTTONE	DELIVERY BOWL	BRASS
17	VITE M6X12	ACCIAIO INOX AISI 304	SCREW M6X12	AISI 304
18	GIUNTO DI TRAINO FLOTTANTE	ACCIAIO INOX AISI 304	FLOATING JOINT	AISI 304
19	DISTANZIATORE PRIMA GIRANTE	POLICARBONATO	SPACER FIRST IMPELLER	POLYCARBONATE
20	ALBERO POMPA	ACCIAIO INOX AISI 420	PUMP SHAFT	AISI 420
21	SEEGER	ACCIAIO INOX AISI 304	SEEGER	AISI 304
22	CAMICIA	ACCIAIO INOX AISI 304	SLEEVE	AISI 304
23	STAFFETTA INFERIORE	ACCIAIO INOX AISI 304	LOWER FLANGE	AISI 304
24	N. 2 VITI M4 X 10 PER STAFFETTA INF.	ACCIAIO INOX AISI 304	N. 2 SCREWS M4X10 FOR LOWER FLANGE	AISI 304
25	COPRICAPO	ACCIAIO INOX AISI 304	COVER CABLE	AISI 304
26	STAFFETTA SUPERIORE	ACCIAIO INOX AISI 304	UPPER FLANGE	AISI 304
27	N. 2 VITI M4 X 10 PER STAFFETTA SUP.	ACCIAIO INOX AISI 304	N. 2 SCREWS M4X10 FOR UPPER FLANGE	AISI 304
28	ETICHETTA ADESIVA	POLIESTERE	ADHESIVE LABEL	POLYESTER
29	N. 2 VITI M4 X 8 PER SUCCHERUOLA	ACCIAIO INOX AISI 304	N. 2 SCREWS M4X10 SUCTION STRAINER	AISI 304

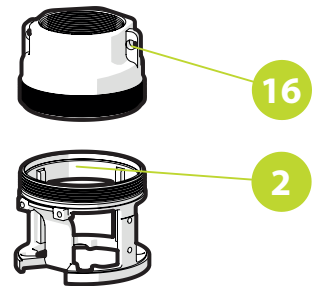
N. CODE	DESCRIPTION (Français)	MATÉRIEL (Français)	DESCRIPCIÓN (español)	MATERIAL (español)
1	CREPINE	ACIER INOXIDABLE AISI 304	REJILLA	ACERO INOXIDABLE AISI 304
2 *	CAGE D'ASPIRATION	LAITON	CUERPO DE ASPIRACION	LATON
3	ELEMENT INTERMEDIARE	ACIER INOXIDABLE AISI 304	ELEMENTO INTERMEDIO	ACERO INOXIDABLE AISI 304
4	ROUE	TECHNOPOLYMER	IMPULSOR	TECHNOLPOLYMERO
5	DIFFUSEUR	NORYL GFN2	DIFUSOR	NORYL GFN2
6	COUSSINET BEARING BUSH	CAOUTCHOU	COJINETE SOPORTE INTERMEDIO	GOMA
7	SUPPORT INTERMEDIARE	NORYL GFN2	SOPORTE INTERMEDIO	NORYL GFN2
8	ENTRETOISE INTERMEDIARE	ACIER INOXIDABLE AISI 304	DISTANCIADOR INTERMEDIO	ACERO INOXIDABLE AISI 304
9	PARA SABLE	NORYL GFN2	PROTECTOR ARENA	NORYL GFN2
10	SUPPORT SUPERIEURE SPACER	ACIER INOXIDABLE AISI 304	DISTANCIADOR SOPORTE SUPERIOR	ACERO INOXIDABLE AISI 304
11	COUSSINET SUPPORT SUPERIEURE	CAOUTCHOU	COJINETE SOPORTE SUPERIOR	GOMA
12	SUPPORT SUPERIEURE	NORYL GFN2	SOPORTE SUPERIOR	NORYL GFN2
13	VALVE GASKET	CAOUTCHOU	JUNTA DE VALVULA	GOMA
14	PLAT	ACIER INOXIDABLE AISI 304	VALVULA	ACERO INOXIDABLE AISI 304
15	RING CONNECTEUR PLAT	NORYL GFN2	ANILLO CUERPO DE IMPULSION	NORYL GFN2
16 *	REFOULEMENT	LAITON	CUERPO DE IMPULSION	LATON
17	VIS M6X12	ACIER INOXIDABLE AISI 304	TORNILLO M6X12	ACERO INOXIDABLE AISI 304
18	JOINT FLOTTANT	ACIER INOXIDABLE AISI 304	ACOPLAMIENTO FLOTANTE	ACERO INOXIDABLE AISI 304
19	ENTRETOISE PREMIERE ROUE	TECHNOPOLYMER DISTANCIADOR	PRIMER IMPULSOR	TECHNOLPOLYMERO
20	ARBRE POMPE	ACIER INOXIDABLE AISI 420	EJE DE BOMBA	ACERO INOXIDABLE AISI 420
21	SEEGER	ACIER INOXIDABLE AISI 304	SEEGER	ACERO INOXIDABLE AISI 304
22	CHEMISE	ACIER INOXIDABLE AISI 304	CAMISA	ACERO INOXIDABLE AISI 304
23	BRIDE INFERIEURE	ACIER INOXIDABLE AISI 304	GRAPA INFERIOR	ACERO INOXIDABLE AISI 304
24	N. 2 VIS POUR BRIDE INFERIEURE	ACIER INOXIDABLE AISI 304	N. 2 TORNILLOS GRAPA INFERIOR	ACERO INOXIDABLE AISI 304
25	PROTECTION CABLE	ACIER INOXIDABLE AISI 304	PARACABLE	ACERO INOXIDABLE AISI 304
26	BRIDE SUPERIEURE	ACIER INOXIDABLE AISI 304	GRAPA SUPERIOR	ACERO INOXIDABLE AISI 304
27	N. 2 VIS POUR BRIDE SUPERIEURE	ACIER INOXIDABLE AISI 304	N. 2 TORNILLOS GRAPA SUPERIOR	ACERO INOXIDABLE AISI 304
28	ADHESIVE ÉTIQUETTE	PLASTIQUE	ETIQUETA	PLASTICO
29	N.2 VIS POUR CREPINE	ACIER INOXIDABLE AISI 304	N. 2 TORNILLOS REJILLA	ACERO INOXIDABLE AISI 304

4" 95 PR18
95 PRX18
95 PRG18



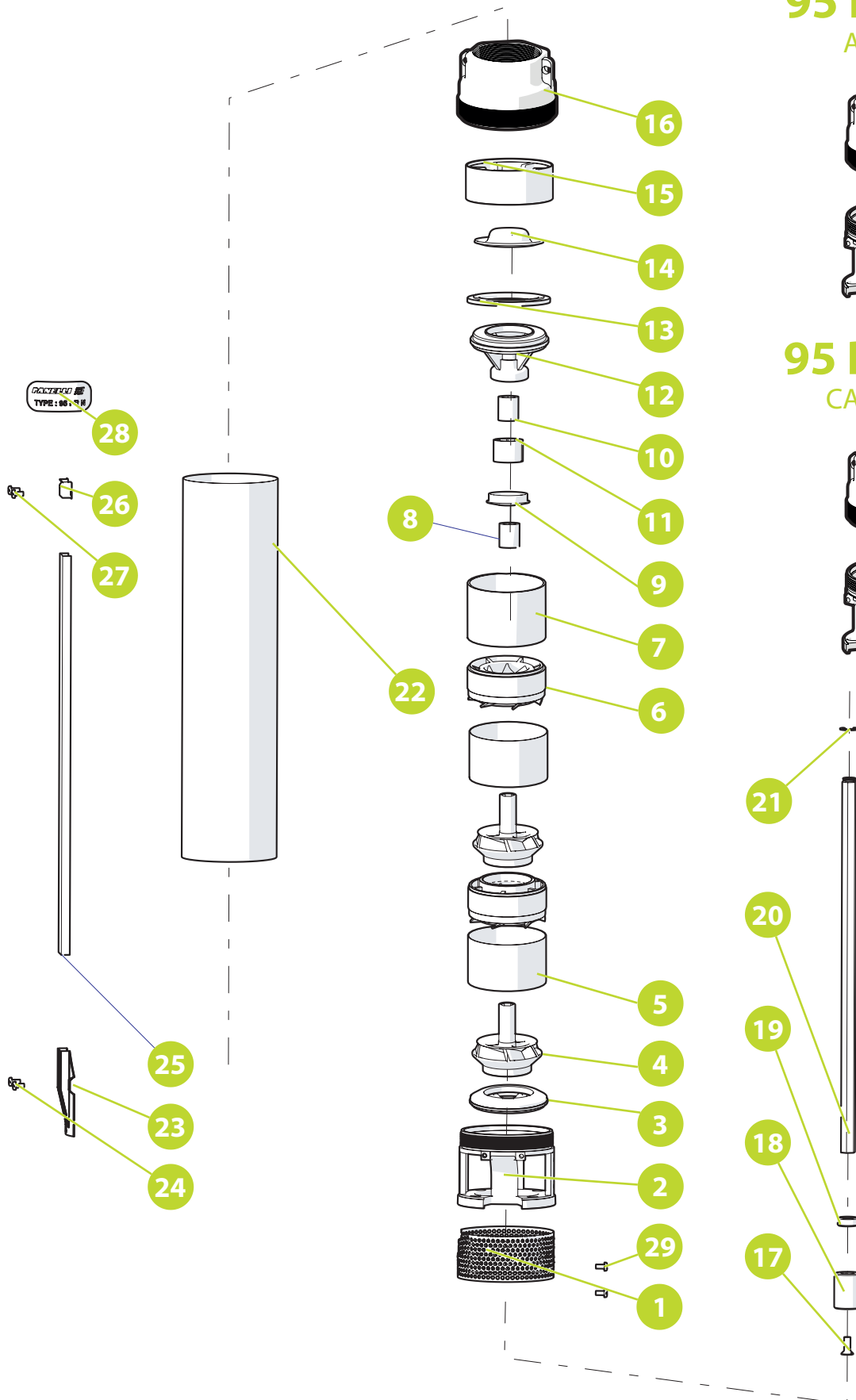
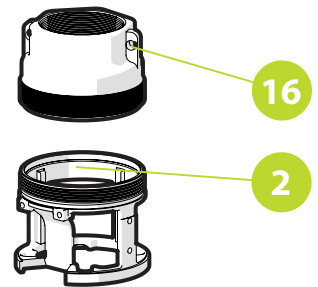
95 PRX 18

AISI 304



95 PRG 18

CAST IRON





4" 95 PR18

95 PRX18

95 PRG18

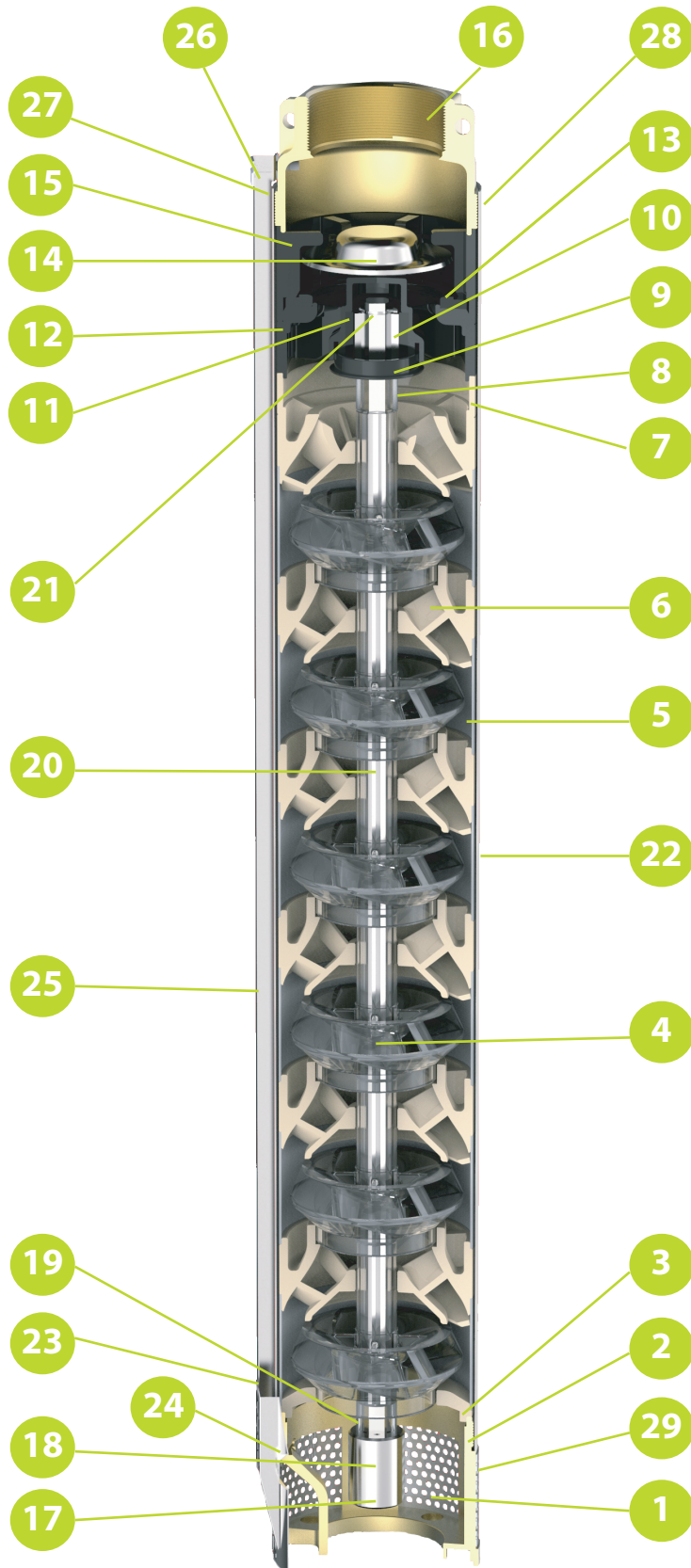
95 PR18 ***95 PRX18** ACCIAIO INOX AISI 304 - AISI 304 - ACIER INOXIDABLE AISI 304 - ACERO INOXIDABLE AISI 304 ***95 PRG18** GHISA - CAST IRON - FONTE - HIERRO FUNDIDO

N. CODE	DESCRIZIONE (italiano)	MATERIALE (italiano)	DESCRIZIONE (english)	MATERIAL (english)
1	SUCCHERUOLA	ACCIAIO INOX AISI 304	SUCTION STRAINER	AISI 304
2 *	GABBIA DI ASPIRAZIONE	OTTONE	SUCTION CAGE	BRASS
3	DISCO RACCORDO GABBIA	NORYL + ACCIAIO	DISC CONNECTION CAGE	NORYL GFN2 + AISI 304
4	GIRANTE	POLICARBONATO	IMPELLER	POLYCARBONATE
5	ELEMENTO INTERMEDIO	ACCIAIO INOX AISI 304	INTERMEDIATE CASING	AISI 304
6	DIFFUSORE	NORYL + ACCIAIO	DIFFUSEUR	NORYL GFN2 + AISI 304
7	ANELLO RACCORDO SUPPORTO SUP.	NORYL	UPPER SUPPORT CONNECTION RING	NORYL GFN2
8	DISTANZIATORE	POLICARBONATO	SPACER	POLYCARBONATE
9	PARASABBIA	NORYL	SAND GUARD	NORYL GFN2
10	DISTANZIATORE SUPPORTO SUPERIORE	ACCIAIO INOX AISI 304	SPACER UPPER SUPPORT	AISI 304
11	BRONZINA SUPPORTO SUPERIORE	GOMMA	UPPER BEARING BUSH	RUBBER NBR
12	SUPPORTO SUPERIORE	NORYL	UPPER SUPPORT	NORYL GFN2
13	GUARNIZIONE FARFALLA	GOMMA	VALVE GASKET	RUBBER NBR
14	FARFALLA	ACCIAIO INOX AISI 304	CAP VALVE	AISI 304
15	ANELLO RACCORDO MANDATA	NORYL	RING CONNECTOR DELIVERY BOWL	NORYL GFN2
16 *	MANDATA	OTTONE	DELIVERY BOWL	BRASS
17	VITE M6X12	ACCIAIO INOX AISI 304	SCREW M6X12	AISI 304
18	GIUNTO DI TRAINO FLOTTANTE	ACCIAIO INOX AISI 304	FLOATING JOINT	AISI 304
19	DISTANZIATORE PRIMA GIRANTE	POLICARBONATO	SPACER FIRST IMPELLER	POLYCARBONATE
20	ALBERO POMPA	ACCIAIO INOX AISI 420	PUMP SHAFT	AISI 420
21	SEEGER	ACCIAIO INOX AISI 304	SEEGER	AISI 304
22	CAMICIA	ACCIAIO INOX AISI 304	SLEEVE	AISI 304
23	STAFFETTA INFERIORE	ACCIAIO INOX AISI 304	LOWER FLANGE	AISI 304
24	N. 2 VITI M4 X 10 PER STAFFETTA INF.	ACCIAIO INOX AISI 304	N. 2 SCREW M4X10 FOR LOWER FLANGE	AISI 304
25	COPRICAPO	ACCIAIO INOX AISI 304	COVER CABLE	AISI 304
26	STAFFETTA SUPERIORE	ACCIAIO INOX AISI 304	UPPER FLANGE	AISI 304
27	N.2 VITI M4 X 10 PER STAFFETTA SUP.	ACCIAIO INOX AISI 304	N.2 SCREWS M4X10 FOR UPPER FLANGE	AISI 304
28	ETICHETTA ADESIVA	POLIESTERE	ADHESIVE LABEL	POLYESTER
29	N. 2 VITI M4 X 8 PER SUCCHERUOLA	ACCIAIO INOX AISI 304	N. 2 SCREWS M4X10 SUCTION STRAINER	AISI 304

N. CODE	DESCRIPTION (Français)	MATÉRIEL (Français)	DESCRIPCIÓN (español)	MATERIAL (español)
1	CREPINE	ACIER INOXIDABLE AISI 304	REJILLA	ACERO INOXIDABLE AISI 304
2 *	CAGE D'ASPIRATION	LAITON	CUERPO DE ASPIRACION	LATON
3	DISQUE DE RACCORD ASPIRATION	NORYL + ACCIER	ANILLO ACOPLAMIENTO	NORYL + ACERO
4	ROUE	TECHOPOLYMER	IMPULSOR	TECHOPOLYMERO
5	ELEMENT INTERMEDIARE	ACIER INOXIDABLE AISI 304	ELEMENTO INTERMEDIO	ACERO INOXIDABLE AISI 304
6	DIFFUSEUR	NORYL + ACCIER	DIFUSOR	NORYL + ACERO
7	BAGUE DE RCORD SUPPORT SUP.	NORYL	ANILLO ACOPLAM. SOPORTE SUP.	NORYL
8	ENTRETOISE	TECHOPOLYMER	DISTANCIADOR	TECHOPOLYMERO
9	PARA SABLE	NORYL	PROTECTOR ARENA	NORYL
10	SUPPORT SUPERIEURE SPACER	ACIER INOXIDABLE AISI 304	DISTANCIADOR SOPORTE SUPERIOR	ACERO INOXIDABLE AISI 304
11	COUSSINET SUPPORT SUPERIEURE	CAOUTCHOUC	COJINETE SOPORTE SUPERIOR	GOMA
12	SUPPORT SUPERIEURE	NORYL	SOPORTE SUPERIOR	NORYL
13	VALVE GASKET	CAOUTCHOUC	JUNTA DE VALVULA	GOMA
14	PLAT	ACIER INOXIDABLE AISI 304	VALVULA	ACERO INOXIDABLE AISI 304
15	RING CONNECTEUR PLAT	NORYL	ANILLO ACOPLAMIENTO IMPULSION	NORYL
16 *	REFOULEMENT	LAITON	CUERPO DE IMPULSION	LATON
17	VIS M6X12	ACIER INOXIDABLE AISI 304	TORNILLO M6X12	ACERO INOXIDABLE AISI 304
18	JOINT FLOTTANT	ACIER INOXIDABLE AISI 304	ACOPLAMIENTO FLOTANTE	ACERO INOXIDABLE AISI 304
19	ENTRETOISE PREMIERE ROUE	POLICARBONATO	DISTANCIADOR PRIMER IMPULSOR	POLICARBONATO
20	ARBRE POMPE	ACIER INOXIDABLE AISI 420	EJE DE BOMBA	ACERO INOXIDABLE AISI 420
21	SEEGER	ACIER INOXIDABLE AISI 304	SEEGER	ACERO INOXIDABLE AISI 304
22	CHEMISE	ACIER INOXIDABLE AISI 304	CAMISA	ACERO INOXIDABLE AISI 304
23	BRIDE INFERIEURE	ACIER INOXIDABLE AISI 304	GRAPA INFERIOR	ACERO INOXIDABLE AISI 304
24	N. 2 VIS POUR BRIDE INFERIEURE	ACIER INOXIDABLE AISI 304	N. 2 TORNILLOS GRAPA INFERIOR	ACERO INOXIDABLE AISI 304
25	PROTECTION CABLE	ACIER INOXIDABLE AISI 304	PARACABLE	ACERO INOXIDABLE AISI 304
26	BRIDE SUPERIEURE	ACIER INOXIDABLE AISI 304	GRAPA SUPERIOR	ACERO INOXIDABLE AISI 304
27	N. 2 VIS POUR BRIDE SUPERIEURE	ACIER INOXIDABLE AISI 304	N. 2 TORNILLOS GRAPA SUPERIOR	ACERO INOXIDABLE AISI 304
28	ADHESIVE ÉTIQUETTE	PLASTIQUE	ETIQUETA	PLASTICO
29	N. 2 VIS POUR CREPINE	ACIER INOXIDABLE AISI 304	N. 2 TORNILLOS REJILLA	ACERO INOXIDABLE AISI 304

4" 95 PR18
95 PRX18
95 PRG18

PANELLI[®]



95 PRX 18

AISI 304



95 PRG

CAST IRON





4" 95 PR18

95 PRX18

95 PRG18

95 PR18 *95 PRX18 ACCIAIO INOX AISI 304 - AISI 304 - ACIER INOXIDABLE AISI 304 - ACERO INOXIDABLE AISI 304 *95 PRG18 GHISA - CAST IRON - FONTE - HIERRO FUNDIDO

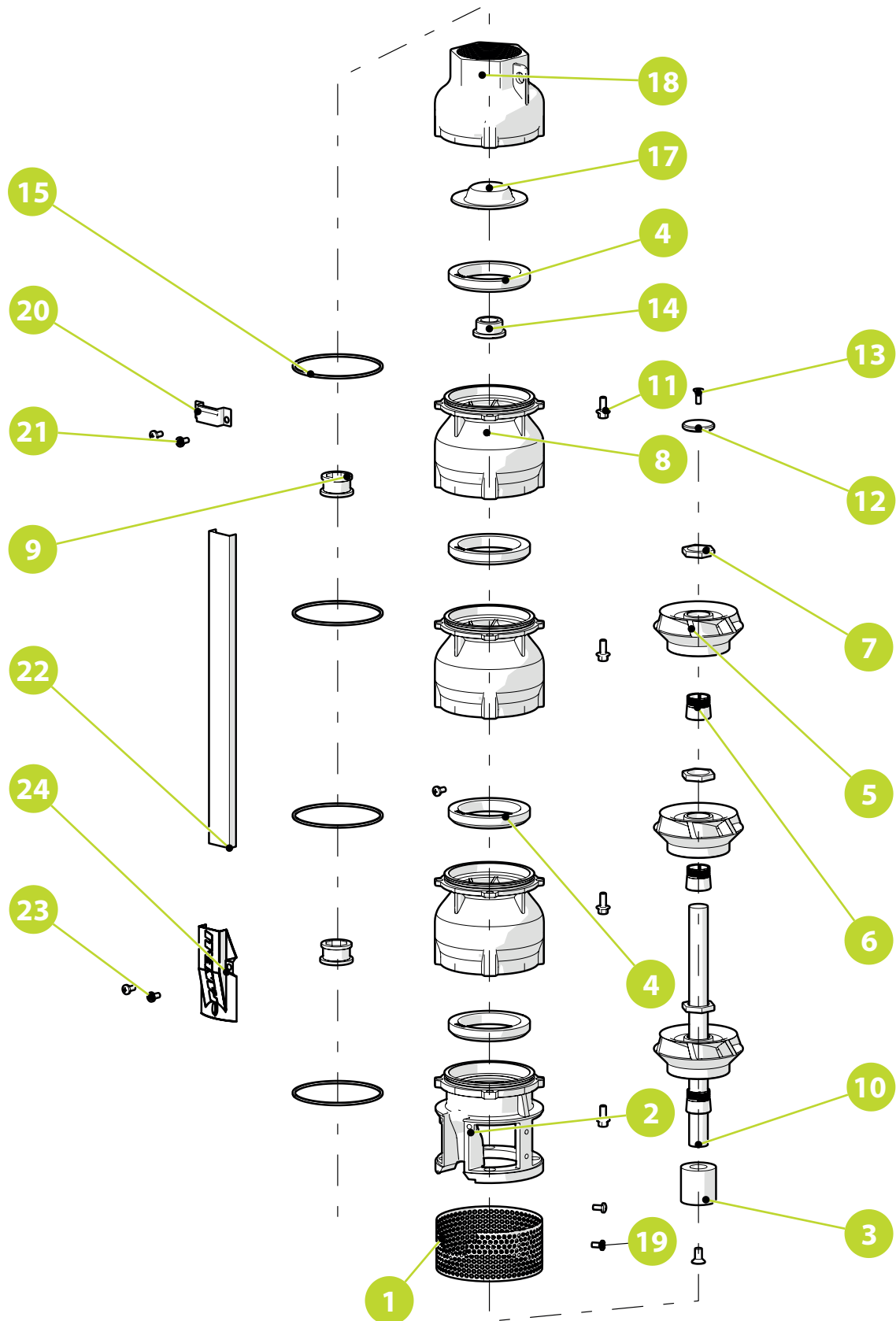
N. CODE	DESCRIZIONE (italiano)	MATERIALE (italiano)	DESCRIZIONE (english)	MATERIAL (english)
1	SUCCHERUOLA	ACCIAIO INOX AISI 304	SUCTION STRAINER	AISI 304
2 *	GABBIA DI ASPIRAZIONE	OTTONE	SUCTION CAGE	BRASS
3	DISCO RACCORDO GABBIA	NORYL + ACCIAIO	DISC CONNECTION CAGE	NORYL GFN2 + AISI 304
4	GIRANTE	POLICARBONATO	IMPELLER	POLYCARBONATE
5	ELEMENTO INTERMEDIO	ACCIAIO INOX AISI 304	INTERMEDIATE CASING	AISI 304
6	DIFFUSORE	NORYL + ACCIAIO	DIFFUSEUR	NORYL GFN2 + AISI 304
7	ANELLO RACCORDO SUPPORTO SUP.	NORYL	UPPER SUPPORT CONNECTION RING	NORYL GFN2
8	DISTANZIATORE	POLICARBONATO	SPACER	POLYCARBONATE
9	PARASABBIA	NORYL	SAND GUARD	NORYL GFN2
10	DISTANZIATORE SUPPORTO SUPERIORE	ACCIAIO INOX AISI 304	SPACER UPPER SUPPORT	AISI 304
11	BRONZINA SUPPORTO SUPERIORE	GOMMA	UPPER BEARING BUSH	RUBBER NBR
12	SUPPORTO SUPERIORE	NORYL	UPPER SUPPORT	NORYL GFN2
13	GUARNIZIONE FARFALLA	GOMMA	VALVE GASKET	RUBBER NBR
14	FARFALLA	ACCIAIO INOX AISI 304	CAP VALVE	AISI 304
15	ANELLO RACCORDO MANDATA	NORYL	RING CONNECTOR DELIVERY BOWL	NORYL GFN2
16 *	MANDATA	OTTONE	DELIVERY BOWL	BRASS
17	VITE M6X12	ACCIAIO INOX AISI 304	SCREW M6X12	AISI 304
18	GIUNTO DI TRAINO FLOTTANTE	ACCIAIO INOX AISI 304	FLOATING JOINT	AISI 304
19	DISTANZIATORE PRIMA GIRANTE	POLICARBONATO	SPACER FIRST IMPELLER	POLYCARBONATE
20	ALBERO POMPA	ACCIAIO INOX AISI 420	PUMP SHAFT	AISI 420
21	SEEGER	ACCIAIO INOX AISI 304	SEEGER	AISI 304
22	CAMICIA	ACCIAIO INOX AISI 304	SLEEVE	AISI 304
23	STAFFETTA INFERIORE	ACCIAIO INOX AISI 304	LOWER FLANGE	AISI 304
24	N. 2 VITI M4 X 10 PER STAFFETTA INF.	ACCIAIO INOX AISI 304	N. 2 SCREW M4X10 FOR LOWER FLANGE	AISI 304
25	COPRICAPO	ACCIAIO INOX AISI 304	COVER CABLE	AISI 304
26	STAFFETTA SUPERIORE	ACCIAIO INOX AISI 304	UPPER FLANGE	AISI 304
27	N.2 VITI M4 X 10 PER STAFFETTA SUP.	ACCIAIO INOX AISI 304	N.2 SCREWS M4X10 FOR UPPER FLANGE	AISI 304
28	ETICHETTA ADESIVA	POLIESTERE	ADHESIVE LABEL	POLYESTER
29	N. 2 VITI M4 X 8 PER SUCCHERUOLA	ACCIAIO INOX AISI 304	N. 2 SCREWS M4X10 SUCTION STRAINER	AISI 304

N. CODE	DESCRIPTION (Français)	MATÉRIEL (Français)	DESCRIPCIÓN (español)	MATERIAL (español)
1	CREPINE	ACIER INOXIDABLE AISI 304	REJILLA	ACERO INOXIDABLE AISI 304
2 *	CAGE D'ASPIRATION	LAITON	CUERPO DE ASPIRACION	LATON
3	DISQUE DE RACCORD ASPIRATION	NORYL + ACCIER	ANILLO ACOPLAMIENTO	NORYL + ACERO
4	ROUE	TECHOPOLYMER	IMPULSOR	TECHOPOLYMERO
5	ELEMENT INTERMEDIARE	ACIER INOXIDABLE AISI 304	ELEMENTO INTERMEDIO	ACERO INOXIDABLE AISI 304
6	DIFFUSEUR	NORYL + ACCIER	DIFUSOR	NORYL + ACERO
7	BAGUE DE RCORD SUPPORT SUP.	NORYL	ANILLO ACOPLAM. SOPORTE SUP.	NORYL
8	ENTRETOISE	TECHOPOLYMER	DISTANCIADOR	TECHOPOLYMERO
9	PARA SABLE	NORYL	PROTECTOR ARENA	NORYL
10	SUPPORT SUPERIEURE SPACER	ACIER INOXIDABLE AISI 304	DISTANCIADOR SOPORTE SUPERIOR	ACERO INOXIDABLE AISI 304
11	COUSSINET SUPPORT SUPERIEURE	CAOUTCHOUC	COJINETE SOPORTE SUPERIOR	GOMA
12	SUPPORT SUPERIEURE	NORYL	SOPORTE SUPERIOR	NORYL
13	VALVE GASKET	CAOUTCHOUC	JUNTA DE VALVULA	GOMA
14	PLAT	ACIER INOXIDABLE AISI 304	VALVULA	ACERO INOXIDABLE AISI 304
15	RING CONNECTEUR PLAT	NORYL	ANILLO ACOPLAMIENTO IMPULSION	NORYL
16 *	REFOULEMENT	LAITON	CUERPO DE IMPULSION	LATON
17	VIS M6X12	ACIER INOXIDABLE AISI 304	TORNILLO M6X12	ACERO INOXIDABLE AISI 304
18	JOINT FLOTTANT	ACIER INOXIDABLE AISI 304	ACOPLAMIENTO FLOTANTE	ACERO INOXIDABLE AISI 304
19	ENTRETOISE PREMIERE ROUE	POLICARBONATO	DISTANCIADOR PRIMER IMPULSOR	POLICARBONATO
20	ARBRE POMPE	ACIER INOXIDABLE AISI 420	EJE DE BOMBA	ACERO INOXIDABLE AISI 420
21	SEEGER	ACIER INOXIDABLE AISI 304	SEEGER	ACERO INOXIDABLE AISI 304
22	CHEMISE	ACIER INOXIDABLE AISI 304	CAMISA	ACERO INOXIDABLE AISI 304
23	BRIDE INFERIEURE	ACIER INOXIDABLE AISI 304	GRAPA INFERIOR	ACERO INOXIDABLE AISI 304
24	N. 2 VIS POUR BRIDE INFERIEURE	ACIER INOXIDABLE AISI 304	N. 2 TORNILLOS GRAPA INFERIOR	ACERO INOXIDABLE AISI 304
25	PROTECTION CABLE	ACIER INOXIDABLE AISI 304	PARACABLE	ACERO INOXIDABLE AISI 304
26	BRIDE SUPERIEURE	ACIER INOXIDABLE AISI 304	GRAPA SUPERIOR	ACERO INOXIDABLE AISI 304
27	N. 2 VIS POUR BRIDE SUPERIEURE	ACIER INOXIDABLE AISI 304	N. 2 TORNILLOS GRAPA SUPERIOR	ACERO INOXIDABLE AISI 304
28	ADHESIVE ÉTIQUETTE	PLASTIQUE	ETIQUETA	PLASTICO
29	N. 2 VIS POUR CREPINE	ACIER INOXIDABLE AISI 304	N. 2 TORNILLOS REJILLA	ACERO INOXIDABLE AISI 304

4"

95 SX18
95 REC18

PANELLI®



PANELLI®**4"****95 SX18
95 REC18****95 SX18 *95 REC18** GHISA G25 - CAST IRON G25 - FONTE G25 - HIERRO FUNDIDO G25

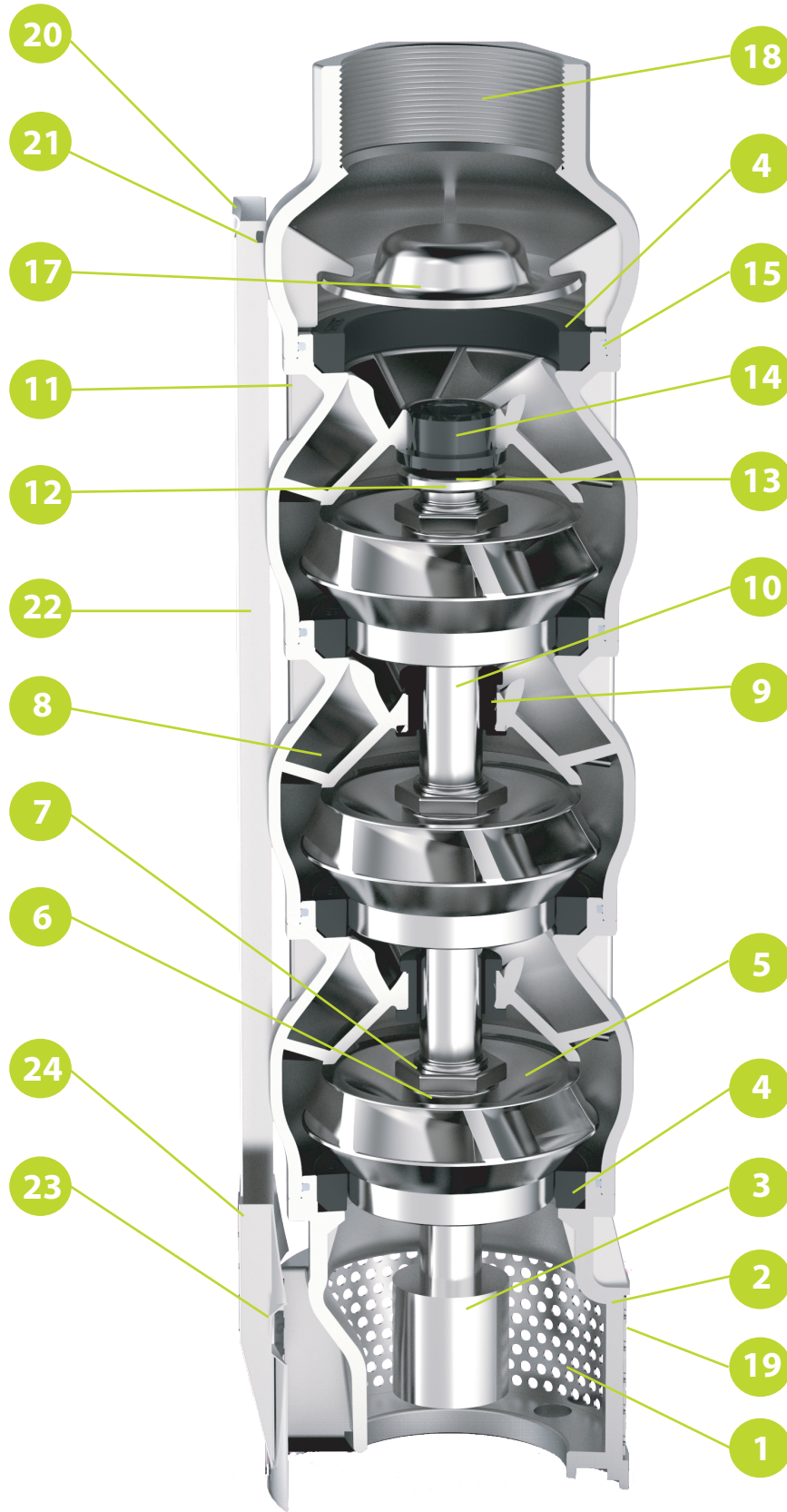
N. CODE	DESCRIZIONE (italiano)	MATERIALE (italiano)	DESCRIZIONE (english)	MATERIAL (english)
1	SUCCHERUOLA	ACCIAIO INOX AISI 304	SUCTION STRAINER	AISI 304
2 *	GABBIA DI ASPIRAZIONE	ACCIAIO INOX AISI 304	SUCTION CAGE	AISI 304
3	GIUNTO	ACCIAIO INOX AISI 304	JOINT	AISI 304
4	ANELLO USURA	GOMMA	USURY RING	NBR
5 *	GIRANTE	ACCIAIO INOX AISI 304	IMPELLER	AISI 304
6	CONO	ACCIAIO INOX AISI 304	CONE	AISI 304
7	GHIERA	ACCIAIO INOX AISI 304	HEXAGONAL RING	AISI 304
8 *	DIFFUSORE	ACCIAIO INOX AISI 304	DIFFUSEUR	AISI 304
9	BRONZINA	GOMMA	BEARING BUSH	NBR
10	ALBERO POMPA	ACCIAIO INOX AISI 304	PUMP SHAFT	AISI 304
11	N. 4 VITI PER DIFFUSORE	ACCIAIO INOX AISI 304	N.4 SCREW FOR DIFFUSEUR	AISI 304
12	DISCO ACCIAIO	ACCIAIO INOX AISI 304	RING	AISI 304
13	VITE DISCO ACCIAIO	ACCIAIO INOX AISI 304	SCREW FOR DISK	AISI 304
14	CONTROSOSPENSIONE	PTFE + 25% CARBONE	COUNTERTHRUST	PTFE + 25 CARBON
15	O-RING	GOMMA	O-RING	NBR
16	GUARNIZIONE FARFALLA	GOMMA	GASKET VALVE	NBR
17	FARFALLA	ACCIAIO INOX AISI 304	CAP VALVE	AISI 304
18 *	MANDATA	ACCIAIO INOX AISI 304	DELIVERY BOWL	AISI 304
19	N. 2 VITI PER SUCCHERUOLA	ACCIAIO INOX AISI 304	N. 2 SCREW FOR SUCTION STRAINER	AISI 304
20	STAFFETTA SUPERIORE	ACCIAIO INOX AISI 304	UPPER FLANGE	AISI 304
21	N. 2 VITI STAFFETTA SUPERIORE	ACCIAIO INOX AISI 304	N. 2 SCREW FOR UPPER FLANGE	AISI 304
22	COPRICAPO	ACCIAIO INOX AISI 304	COVER CABLE	AISI 304
23	N. 2 VITI STAFFETTA INFERIORE	ACCIAIO INOX AISI 304	N. 2 SCREW FOR LOWER FLANGE	AISI 304
24	STAFFETTA INFERIORE	ACCIAIO INOX AISI 304	LOWER FLANGE	AISI 304

N. CODE	DESCRIPTION (Français)	MATÉRIEL (Français)	DESCRIPCIÓN (español)	MATERIAL (español)
1	CREPINE	ACIER INOXYDABLE AISI 304	REJILLA	ACERO INOXYDABLE AISI 304
2 *	CAGE D'ASPIRATION	ACIER INOXYDABLE AISI 304	CUERPO DE ASPIRACION	ACERO INOXYDABLE AISI 304
3	JOINT	ACIER INOXYDABLE AISI 304	ACOPLAMIENTO	ACERO INOXYDABLE AISI 304
4	BAGUE D'USURE	CAOUTCHOUC	ANILLO DE DESGASTE	GOMA
5 *	ROUE	ACIER INOXYDABLE AISI 304	IMPULSOR	ACERO INOXYDABLE AISI 304
6	CONE	ACIER INOXYDABLE AISI 304	CONO	ACERO INOXYDABLE AISI 304
7	BAGUE	ACIER INOXYDABLE AISI 304	ANILLO HEXAGONAL	ACERO INOXYDABLE AISI 304
8 *	DIFFUSEUR	ACIER INOXYDABLE AISI 304	DIFUSOR	ACERO INOXYDABLE AISI 304
9	COUSSINET	CAOUTCHOUC	COJINETE	GOMA
10	ABRE POMPE	ACIER INOXYDABLE AISI 304	EJE DE BOMBA	ACERO INOXYDABLE AISI 304
11	N. 4 VIS POUR DIFFUSEUR	ACIER INOXYDABLE AISI 304	N 4.TORNILLOS DIFUSOR	ACERO INOXYDABLE AISI 304
12	RING	ACIER INOXYDABLE AISI 304	ANILLO EN ACERO	ACERO INOXYDABLE AISI 304
13	VIS RING	ACIER INOXYDABLE AISI 304	TORNILLO POR ANILLO EN ACERO	ACERO INOXYDABLE AISI 304
14	CONTRESUSPENSION	PTFE + 25% GRAPHITE	CONTRA-SUSPENCION	PTFE + 25% GRAPHITE
15	O-RING	CAOUTCHOUC	ANILLO TOROIDAL	GOMA
16	GASKET VALVE	CAOUTCHOUC	JUNTA DE VALVULA	GOMA
17	PLAT	ACIER INOXYDABLE AISI 304	VALVULA	ACERO INOXYDABLE AISI 304
18 *	REFOULEMENT	ACIER INOXYDABLE AISI 304	CUERPO DE IMPULSION	ACERO INOXYDABLE AISI 304
19	N. 2 VIS POUR CREPINE	ACIER INOXYDABLE AISI 304	N. 2 TORNILLOS REJILLA	ACERO INOXYDABLE AISI 304
20	BRIDE SUPERIEURE	ACIER INOXYDABLE AISI 304	GRAPA SUPERIOR	ACERO INOXYDABLE AISI 304
21	N. 2 VIS POUR BRIDE SUPERIEURE	ACIER INOXYDABLE AISI 304	N.2 TORNILLOS GRAPA SUPERIOR	ACERO INOXYDABLE AISI 304
22	PROTECTOR CABLE	ACIER INOXYDABLE AISI 304	PARACABLE	ACERO INOXYDABLE AISI 304
23	N.2 VIS POUR BRIDE INFERIEURE	ACIER INOXYDABLE AISI 304	N.2 TORNILLOS GRAPA INFERIOR	ACERO INOXYDABLE AISI 304
24	BRIDE INFERIEURE	ACIER INOXYDABLE AISI 304	GRAPA INFERIOR	ACERO INOXYDABLE AISI 304

4"

95 SX18
95 REC18

PANELLI®



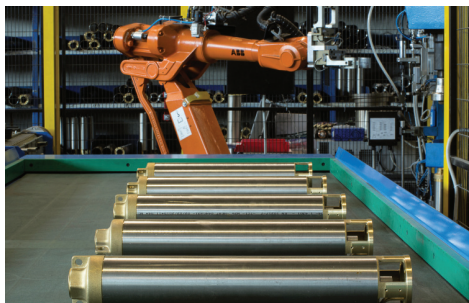
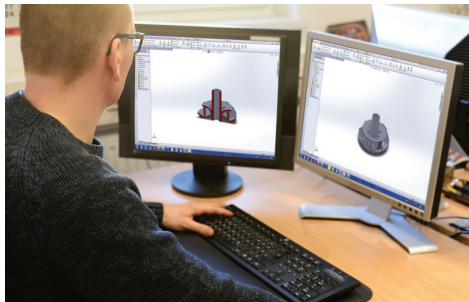
95 SX18 *95 REC18 GHISA G25 - CAST IRON G25 - FONTE G25 - HIERRO FUNDIDO G25

N. CODE	DESCRIZIONE (italiano)	MATERIALE (italiano)	DESCRIZIONE (english)	MATERIAL (english)
1	SUCCHERUOLA	ACCIAIO INOX AISI 304	SUCTION STRAINER	AISI 304
2 *	GABBIA DI ASPIRAZIONE	ACCIAIO INOX AISI 304	SUCTION CAGE	AISI 304
3	GIUNTO	ACCIAIO INOX AISI 304	JOINT	AISI 304
4	ANELLO USURA	GOMMA	USURY RING	NBR
5 *	GIRANTE	ACCIAIO INOX AISI 304	IMPELLER	AISI 304
6	CONO	ACCIAIO INOX AISI 304	CONE	AISI 304
7	GHIERA	ACCIAIO INOX AISI 304	HEXAGONAL RING	AISI 304
8 *	DIFFUSORE	ACCIAIO INOX AISI 304	DIFFUSEUR	AISI 304
9	BRONZINA	GOMMA	BEARING BUSH	NBR
10	ALBERO POMPA	ACCIAIO INOX AISI 304	PUMP SHAFT	AISI 304
11	N. 4 VITI PER DIFFUSORE	ACCIAIO INOX AISI 304	N.4 SCREW FOR DIFFUSEUR	AISI 304
12	DISCO ACCIAIO	ACCIAIO INOX AISI 304	RING	AISI 304
13	VITE DISCO ACCIAIO	ACCIAIO INOX AISI 304	SCREW FOR DISK	AISI 304
14	CONTROSOSPENSIONE	PTFE + 25% CARBONE	COUNTERTHRUST	PTFE + 25 CARBON
15	O-RING	GOMMA	O-RING	NBR
16	GUARNIZIONE FARFALLA	GOMMA	GASKET VALVE	NBR
17	FARFALLA	ACCIAIO INOX AISI 304	CAP VALVE	AISI 304
18 *	MANDATA	ACCIAIO INOX AISI 304	DELIVERY BOWL	AISI 304
19	N. 2 VITI PER SUCCHERUOLA	ACCIAIO INOX AISI 304	N. 2 SCREW FOR SUCTION STRAINER	AISI 304
20	STAFFETTA SUPERIORE	ACCIAIO INOX AISI 304	UPPER FLANGE	AISI 304
21	N. 2 VITI STAFFETTA SUPERIORE	ACCIAIO INOX AISI 304	N. 2 SCREW FOR UPPER FLANGE	AISI 304
22	COPRICAVO	ACCIAIO INOX AISI 304	COVER CABLE	AISI 304
23	N. 2 VITI STAFFETTA INFERIORE	ACCIAIO INOX AISI 304	N. 2 SCREW FOR LOWER FLANGE	AISI 304
24	STAFFETTA INFERIORE	ACCIAIO INOX AISI 304	LOWER FLANGE	AISI 304

N. CODE	DESCRIPTION (Français)	MATÉRIEL (Français)	DESCRIPCIÓN (español)	MATERIAL (español)
1	CREPINE	ACIER INOXYDABLE AISI 304	REJILLA	ACERO INOXYDABLE AISI 304
2 *	CAGE D'ASPIRATION	ACIER INOXYDABLE AISI 304	CUERPO DE ASPIRACION	ACERO INOXYDABLE AISI 304
3	JOINT	ACIER INOXYDABLE AISI 304	ACOPLAMIENTO	ACERO INOXYDABLE AISI 304
4	BAGUE D'USURE	CAOUTCHOUC	ANILLO DE DESGASTE	GOMA
5 *	ROUE	ACIER INOXYDABLE AISI 304	IMPULSOR	ACERO INOXYDABLE AISI 304
6	CONE	ACIER INOXYDABLE AISI 304	CONO	ACERO INOXYDABLE AISI 304
7	BAGUE	ACIER INOXYDABLE AISI 304	ANILLO HEXAGONAL	ACERO INOXYDABLE AISI 304
8 *	DIFFUSEUR	ACIER INOXYDABLE AISI 304	DIFUSOR	ACERO INOXYDABLE AISI 304
9	COUSSINET	CAOUTCHOUC	COJINETE	GOMA
10	ABRE POMPE	ACIER INOXYDABLE AISI 304	EJE DE BOMBA	ACERO INOXYDABLE AISI 304
11	N. 4 VIS POUR DIFFUSEUR	ACIER INOXYDABLE AISI 304	N 4.TORNILLOS DIFUSOR	ACERO INOXYDABLE AISI 304
12	RING	ACIER INOXYDABLE AISI 304	ANILLO EN ACERO	ACERO INOXYDABLE AISI 304
13	VIS RING	ACIER INOXYDABLE AISI 304	TORNILLO POR ANILLO EN ACERO	ACERO INOXYDABLE AISI 304
14	CONTRESUSPENSION	PTFE + 25% GRAPHITE	CONTRA-SUSPENCION	PTFE + 25% GRAPHITE
15	O-RING	CAOUTCHOUC	ANILLO TOROIDAL	GOMA
16	GASKET VALVE	CAOUTCHOUC	JUNTA DE VALVULA	GOMA
17	PLAT	ACIER INOXYDABLE AISI 304	VALVULA	ACERO INOXYDABLE AISI 304
18 *	REFOULEMENT	ACIER INOXYDABLE AISI 304	CUERPO DE IMPULSION	ACERO INOXYDABLE AISI 304
19	N. 2 VIS POUR CREPINE	ACIER INOXYDABLE AISI 304	N. 2 TORNILLOS REJILLA	ACERO INOXYDABLE AISI 304
20	BRIDE SUPERIEURE	ACIER INOXYDABLE AISI 304	GRAPA SUPERIOR	ACERO INOXYDABLE AISI 304
21	N. 2 VIS POUR BRIDE SUPERIEURE	ACIER INOXYDABLE AISI 304	N.2 TORNILLOS GRAPA SUPERIOR	ACERO INOXYDABLE AISI 304
22	PROTECTOR CABLE	ACIER INOXYDABLE AISI 304	PARACABLE	ACERO INOXYDABLE AISI 304
23	N.2 VIS POUR BRIDE INFERIEURE	ACIER INOXYDABLE AISI 304	N.2 TORNILLOS GRAPA INFERIOR	ACERO INOXYDABLE AISI 304
24	BRIDE INFERIEURE	ACIER INOXYDABLE AISI 304	GRAPA INFERIOR	ACERO INOXYDABLE AISI 304



italian excellence since 1906



Panelli s.r.l.
Sede legale: Via E. Fermi, 7
37047 San Bonifacio (VR) ITALY
Unità produttiva: Via Rana , 63/65 – Z.I D5
15122 Spinetta Marengo (Alessandria) ITALY
Phone : + 39 0131 619506 - Fax : + 39 0131 619017
Email : info@panellipumps.it - www.panellipumps.it
Società soggetta a direzione e coordinamento di
PEDROLLO GROUP s.r.l.